



„ENGINEERING”

Usługi Projektowe

Instalatorstwo i Pomiary Elektryczne

86-300 Grudziądz, ul. Droga Kurpiowska 101

tel. +48 504 581 864

www.pomiary-grudziadz.pl

[e-mail: biuro@pomiary-grudziadz.pl](mailto:biuro@pomiary-grudziadz.pl)

[e-mail: dzialtechniczny@pomiary-grudziadz.pl](mailto:dzialtechniczny@pomiary-grudziadz.pl)

PROJEKT WYKONAWCZY

IE – INSTALACJE ELEKTRYCZNE

Temat: Budowa przedszkola w Bukowcu, dz. nr 158/4, 158/1, 158/3
obręb Bukowiec, gm. Bukowiec.

Adres obiektu: dz. nr 158/4, 158/1, 158/3 w m. Bukowiec,
86-122 Bukowiec

Branża: Elektryczna

Inwestor: Gmina Bukowiec
ul. Ceynowy 14, 86-122 Bukowiec

Kategoria obiektu budowlanego: Kategoria IX

Projektant:	<i>mgr inż. Michał Robaczewski</i> <i>Nr upr. KUP/0076/POOE/12</i>	
-------------	---	--

UWAGA !!!!

NINIEJSZY PROJEKT WYKONAWCZY OBIĘTY PRAWEM AUTORSKIM, KOPIOWANIE I WYKORZYSTYWANIE BEZ WIEDZY I ZGODY AUTORÓW JEST ZABRONIONE
PROJEKT Z PODPISAMI KSEROWANYMI (BEZ PODPISÓW ODREČZNYCH) JEST NIELEGALNĄ KOPIĄ

Opis techniczny

Opis ogólnobudowlany - Elektryczny

Spis zawartości

A - OPIS TECHNICZNY

I.	OŚWIADCZENIE O KOMPLETNOŚCI DOKUMENTACJI PROJEKTOWEJ	4
II.	INWESTOR	5
III.	JEDNOSTKA PROJEKTOWA	5
IV.	PRZEDMIOT OPRACOWANIA	5
V.	PODSTAWA OPRACOWANIA	5
VI.	ZAKRES OPRACOWANIA	8
VII.	PODSTAWOWE DANE DOTYCZĄCE REALIZOWANEGO ZAMIERZENIA	9
VII.1	Charakterystyczne parametry określające wielkość obiektu	9
VII.1	Podstawowe dane elektroenergetyczne	9
VII.2	Wytyczne ppoż	9
VII.3	Urządzenia i materiały	10
VII.4	Uwagi i zalecenia projektowe	10
VII.5	Wykonanie robót – instalacje elektryczne	11
VIII.	ROZWIĄZANIA INSTALACYJNE	11
VIII.1	Ogólne wytyczne dla instalacji elektrycznych	11
VIII.2	Przyłącze elektryczne do budynku	11
VIII.3	Wewnętrzna linia zasilająca (WLZ)	12
VIII.4	Rozdział energii w budynku	12
VIII.4.1	Tablica rozdzielcza „RG”	13
VIII.4.2	Rozdzielnica technologiczna „RK”	13
VIII.4.3	Rozdzielnica technologiczna „RTK”	14
VIII.4.4	Rozdzielnica technologiczna „RW”	14
VIII.5	Główny wyłącznik prądu	14
VIII.6	Trasy kablowe	15
VIII.6.1	Sposób podwieszania głównych tras kablowych	16
VIII.6.2	Trasy kablowe do zasilania drobnych odbiorników	16
IX.	INSTALACJE ODBIORCZE	17
IX.1	Instalacje elektryczne	17
IX.1.1	Instalacja oświetlenia podstawowego	17
IX.1.2	Projektowana budowa oświetlenia zewnętrznego	18
IX.1.3	Instalacja oświetlenia awaryjnego: ewakuacyjne i kierunkowe	20
IX.1.4	Instalacja gn. wtyczkowych 230V, 50Hz (ogólnego przeznaczenia)	22
IX.2	Instalacja telefoniczna i logiczna sieć komputerowa	23
IX.2.1	Gniazda abonenckie DATA	24
IX.2.2	Zestawienie podstawowych materiałów i urządzeń instalacji strukturalnej	24
IX.3	Instalacja monitoringu wizyjnego CCTV	25
IX.3.1	Zestawienie podstawowych materiałów i urządzeń instalacji CCTV	26
IX.4	Instalacja systemu sygnalizacji włamania i napadu SSWiN	26
IX.4.1	Zestawienie podstawowych materiałów i urządzeń instalacji SSWiN	27
IX.5	Instalacja systemu wideodomofonu	27
IX.5.1	Zestawienie podstawowych materiałów i urządzeń instalacji wideodomofonowej	29
IX.6	Instalacja siłowa - technologiczna	29
IX.7	Instalacja zasilania urządzeń branży sanitarnej	29
IX.7.1	Instalacja wentylatorów łazienkowych	29
IX.8	Instalacja połączeń wyrównawczych i uziemiających	30
IX.9	Ochrona przeciwprzepięciowa	30
IX.10	Ochrona przeciwporażeniowa	31
IX.11	Ochrona przeciwpożarowa	31
IX.12	Ochrona środowiska	32
IX.13	Część opisowa do projektu zagospodarowania terenu (zgodnie z RMT, BIGW)	32
IX.14	Obszar oddziaływania na środowisko	32
IX.15	Instalacja odgromowa	33
IX.15.1	Wybór ryzyka do uwzględnienia	36

IX.15.2	Wymiary obiektu	36
IX.15.3	Parametry geograficzne i budynku	36
IX.15.4	Dane o liniach dochodzących	37
IX.15.5	Podział obiektu na strefy / strefy ochrony odgromowej	37
IX.15.6	Oszacowanie ryzyka	37
IX.15.7	Strefa ochrony odgromowej LPZ 0B	37
IX.16	Metoda wyznaczania stref ochronnych tworzonych przez zwody pionowe	38
X.	INFORMACJA O PLANIE "BIOZ"	40
X.1.1	Zakres robót oraz kolejność realizacji:	40
X.1.2	Wykaz istniejących obiektów budowlanych:	41
X.1.3	Wykaz istniejących obiektów budowlanych podlegających przebudowie:	41
X.1.4	Wykaz elementów zagospodarowania działki lub terenu, które mogą stwarzać zagrożenie	41
X.1.5	Przewidywane zagrożenia występujące w czasie realizacji robót.	41
X.1.6	Instruktaż pracowników	41
X.1.7	Wskazanie środków technicznych i organizacyjnych zapobiegających zagrożeniom	42
XI.	OBLICZENIA TECHNICZNE	43
XII.	ZESTAWIENIE MATERIAŁÓW:	46
XII.1	Załącznik nr 1: Specyfikacja materiałowa urządzeń instalacji elektrycznych	46
XIII.	UWAGI KOŃCOWE	50
XIV.	ZAŁĄCZNIKI:	52
XIV.1	Kserokopia uprawnień budowlanych i przynależność do izby inżynierskiej	52

B – CZĘŚĆ RYSUNKOWA

- E 01 – Schemat główny zasilania nN-0,4kV
- E 02 – Schemat rozdzielnic głównej „RG”
- E 03 – Schemat rozdzielnic kotłowni „RK”
- E 04 – Schemat rozdzielnic technologii kuchni „RTK”
- E 05 – Schemat rozdzielnic wentylacji „RW”
- E 06 – Instalacje elektryczne – Plan instalacji gn. wtyczkowych - **RZUT PRZYZIEMIA**
- E 07 – Instalacje elektryczne – Plan instalacji oświetleniowej - **RZUT PRZYZIEMIA**
- E 08 – Instalacje niskoprądowe – Plan instalacji CCTV i SSWiN - **RZUT PRZYZIEMIA**
- E 09 – Plan instalacji uziemiającej - **RZUT FUNDAMENTÓW**
- E 10 – Plan instalacji odgromowej – **RZUT DACHU**
- E 11 – Schemat blokowy systemu SSWiN / CCTV
- E 12 – Schemat blokowy instalacji wideodomofonowej
- E 13 – Widok szafy GPD
- E 14 – Schemat połączeń ekwipotencjalnych
- E 15 – Układanie kabli, skrzyżowania kabli z sieciami uzbrojenia podziemnego

I. OŚWIADCZENIE O KOMPLETNOŚCI DOKUMENTACJI PROJEKTOWEJ

Zgodnie z art. 20 ust. 4 ustawy z dnia 7 lipca 1994 r.
(Dz. U. 2018 poz. 1202 – jednolity tekst ustawy, z późniejszymi zmianami)
Prawo Budowlane
oświadczam co następuje:

*Niniejszy projekt wykonawczy w zakresie instalacji elektrycznej dla:
„Budowa przedszkola w Bukowcu, dz. nr 158/4, 158/1, 158/3 obręb Bukowiec, gm. Bukowiec”
spełnia wymagania Rozporządzenie Ministra Infrastruktury z dnia 2 września 2004r.
z późn. zm. w sprawie szczegółowego zakresu formy dokumentacji projektowej
oraz
został sporządzony zgodnie z obowiązującymi przepisami i zasadami wiedzy technicznej
i jest kompletny z punktu widzenia celu, któremu ma służyć.*

Grudziądz, dnia 30.12.2019r.

II. INWESTOR

Gmina Bukowiec
ul. Ceynowy 14, 86-122 Bukowiec

III. JEDNOSTKA PROJEKTOWA

Biuro Projektów „ENGINEERING” Michał Robaczewski
ul. Droga Kurpiowska 101, 86-300 Grudziądz

IV. PRZEDMIOT OPRACOWANIA

Przedmiotem opracowania jest projekt wykonawczy instalacji elektrycznej dla budowy przedszkola, dz. nr 158/4, 158/1, 158/3 w m. Bukowiec, gm. Bukowiec W przedszkolu zlokalizowane są pomieszczenia socjalne, pomieszczenie nauczycieli, sale dla dzieci, komunikacja, pomieszczenia techniczne i magazynowe oraz pomieszczenia dla potrzeb technologii kuchni.

V. PODSTAWA OPRACOWANIA

Dokumentacja techniczna opracowana na podstawie:

1. Zlecenie inwestora.
2. Wizji lokalnej.
3. Wytycznych i uzgodnień międzybranżowych
4. Ustawa z dnia 07.07.1994r. Prawo Budowlane [Dz.U. 2018 poz. 1202 z późniejszymi zmianami].
5. Ustawa z dnia 24 sierpnia 1991 roku o ochronie przeciwpożarowej [Dz.U. z 2017 roku poz. 1169].
6. Rozporządzenie Ministra Infrastruktury z dnia 23 czerwca 2003 roku (Dz.U. nr 120 poz. 1126 z dnia 10 lipca 2003 roku) w sprawie informacji dotyczącej bezpieczeństwa i ochrony zdrowia oraz planu bezpieczeństwa i ochrony zdrowia.
7. Rozporządzenie Ministra Infrastruktury z dnia 2 września 2004r. w sprawie szczegółowego zakresu formy dokumentacji projektowej, specyfikacji technicznych wykonania i odbioru robót budowlanych oraz programu funkcjonalno-użytkowego [Dz.U.2013 poz.1129].
8. Rozporządzenie Ministra Infrastruktury z dnia 12 kwietnia 2002 r. w sprawie warunków technicznych, jakim powinny odpowiadać budynki i ich usytuowanie. [tekst jednolity: Dz. U. z 2015 roku poz. 1422].
9. Rozporządzenie Ministra Transportu, Budownictwa i Gospodarki Morskiej w sprawie szczegółowego zakresu i formy projektu budowlanego z dnia 25 kwietnia 2012 r. [Dz.U. z 2012 r. poz. 462].

10. Rozporządzenie Ministra Infrastruktury z dnia 18 maja 2004 r. w sprawie określenia metod i podstaw sporządzania kosztorysu inwestorskiego, obliczania planowanych kosztów prac projektowych oraz planowanych kosztów robót budowlanych określonych w programie funkcjonalno-użytkowym [Dz.U. Nr 130 z 2004 r. poz. 1389].
11. Rozporządzenia Ministra Infrastruktury i Budownictwa z dnia 17 listopada 2016 roku, w sprawie sposobu deklarowania właściwości użytkowych wyrobów budowlanych oraz sposobu znakowania ich znakiem budowlanym [Dz. U. z 2016 roku poz. 1966].
12. Rozporządzenia Ministra Infrastruktury i Budownictwa z dnia 17 listopada 2016 roku, w sprawie krajowych ocen technicznych. [Dz. U. z 2016 roku poz. 1968].
13. Rozporządzenie Ministra Przemysłu z dnia 8 października 1990 r. w sprawie warunków technicznych, jakim powinny odpowiadać urządzenia elektroenergetyczne w zakresie ochrony przeciwporażeniowej (Dz.U. nr 81 poz. 473 z 26.11.1990r). akt prawny uchylony przez Ustawę Prawo budowlane i dotychczas nie zastąpiony, lecz merytorycznie nadal aktualny.
14. Rozporządzenie Ministra Spraw Wewnętrznych i Administracji z dnia 7 czerwca 2010 r. w sprawie ochrony przeciwpożarowej budynków, innych obiektów budowlanych i terenów [Dz.U. Nr 109/2010 poz. 719].
15. Rozporządzenie Ministra Spraw Wewnętrznych i Administracji z dnia 20 czerwca 2007 r. w sprawie wykazu wyrobów służących zapewnieniu bezpieczeństwa publicznego lub ochronie zdrowia i życia oraz mienia, a także zasad wydawania dopuszczenia tych wyrobów do użytkowania [Dz. U. z 2007 roku Nr 143 poz. 1002 z późniejszymi zmianami].
16. PN-IEC 60364-4-482 *Instalacje elektryczne w obiektach budowlanych. Ochrona dla zapewnienia bezpieczeństwa. Dobór środków ochrony w zależności od wpływów zewnętrznych. Ochrona przeciwpożarowa.*
17. PN-HD 60364-4-443:2016 *Instalacje elektryczne niskiego napięcia . Ochrona dla zapewnienia bezpieczeństwa -- Ochrona przed zaburzeniami napięciowymi i zaburzeniami elektromagnetycznymi -- Ochrona przed przejściowymi przepięciami atmosferycznymi lub łączeniowymi.*
18. PN-IEC 61312-1 *Ochrona przed piorunowym impulsem elektromagnetycznym .Część 1. Zasady ogólne.*
19. PN-IEC 60364-5-56 *Instalacje bezpieczeństwa.*
20. PN-IEC 60364-4-442 *Ochrona dla zapewnienia bezpieczeństwa Ochrona przed przepięciami. Ochrona instalacji niskiego napięcia przed przejściowymi przepięciami i uszkodzeniami przy doziemieniach w sieciach wysokiego napięcia.*
21. PN-HD 60364-5-51:2011 *Instalacje elektryczne w obiektach budowlanych. Dobór i montaż wyposażenia elektrycznego -- Postanowienia ogólne.*
22. PN-HD 60364-5-54:2011 *Instalacje elektryczne niskiego napięcia . Dobór i montaż wyposażenia elektrycznego -- Układy uziemiające i przewody ochronne.*
23. PN-EN 62305-1:2011 [IDT] *Ochrona odgromowa. Część 1. Zasady ogólne.*

24. PN-EN 62305-2:2012 [IDT] *Ochrona odgromowa. Część 2. Zarządzanie ryzykiem.*
25. PN-EN 62305-3:2011 [IDT] *Ochrona odgromowa. Część 3. Uszkodzenia fizyczne obiektów i zagrożenie życia.*
26. PN-EN 62305-4:2011 [IDT] *Ochrona odgromowa. Część 4: Urządzenia elektryczne i elektroniczne w obiektach.*
27. PN-EN 60947-6-1 *Aparatura rozdzielcza i sterownicza niskonapięciowa. Łączniki wielozadaniowe. Automatyczne urządzenia przełączające.*
28. PN-EN 61140:2016-07 *Ochrona przed porażeniem prądem elektrycznym - Wspólne aspekty instalacji i urządzeń.*
29. PN-IEC 60364-5-523 *Instalacje elektryczne w obiektach budowlanych. Dobór i montaż wyposażenia elektrycznego. Obciążalność prądowa długotrwała przewodów.*
30. PN-EN 12464-1:2004 *Światło i oświetlenie. Oświetlenie miejsc pracy. Część 1: Miejsca pracy we wnętrzach*
31. PN-EN 60529:2003 *Stopnie ochrony zapewnianej przez obudowy (Kod IP).*
32. N SEP-E-002 *Instalacje elektryczne w obiektach mieszkalnych. Podstawy planowania*
33. N SEP-E-001 *Sieci elektroenergetyczne niskiego napięcia. Ochrona przeciwporażeniowa.*
34. N SEP-E-004 *Elektroenergetyczne i sygnalizacyjne linie kablowe. Projektowanie i budowa. Aktualizacja 2014.*
35. PN-HD 60364-4-41:2009 *Instalacje elektryczne niskiego napięcia . Ochrona dla zapewnienia bezpieczeństwa -- Ochrona przed porażeniem elektrycznym.*
36. PN-EN 1838:2005 *Zastosowanie oświetlenia - oświetlenie awaryjne.*
37. PN-EN 50172:2005 *Systemy awaryjnego oświetlenia ewakuacyjnego.*
38. PN-N-01256-02:1992 *Znaki bezpieczeństwa. Ewakuacja.*
39. *Warunki Techniczne i Odbioru Robót Budowlano-Montażowych. Część V Instalacje elektryczne 1973 r.*
40. *Przepisy budowy urządzeń elektrycznych. PBUE Wyd. 1980 r.*
41. BN-77/8931-12 *Oznaczenie wskaźnika zagęszczenia gruntu.*
42. PN-EN 50173-1:2018 *Technika informatyczna. Systemy okablowania strukturalnego. Część 1: Wymagania ogólne.*
43. PN-EN 50174-1:2018-08 *Technika informatyczna. Instalacja okablowania. Część 1: Specyfikacja i zapewnienie jakości.*
44. PN-EN 50174-2:2018-08 *Technika informatyczna. Instalacja okablowania. Część 2: Planowanie i wykonawstwo instalacji wewnątrz budynków.*

45. PN-EN 50174-3:2014-02 *Technika informatyczna. Instalacja okablowania. Część 3: Planowanie i wykonawstwo instalacji na zewnątrz budynków.*
46. PN-EN 50346:2004/A2:2010 *Technika informatyczna. Instalacja okablowania - Badanie zainstalowanego okablowania.*
47. Rozporządzenie Rady Ministrów z dnia 9 listopada 2010 r. w sprawie przedsięwzięć mogących znacząco oddziaływać na środowisko [Dz.U. 2016 poz. 71].
48. Obowiązujące w Polsce przepisy państwowe i dyrektywy Unii Europejskiej w zakresie budownictwa, eksploatacji obiektów budowlanych, certyfikacji etc.

Listą ww. aktów prawnych nie jest zbiorem zamkniętym. Wykonawca jest zobowiązany do uwzględnienia aktów prawnych innych niż wyżej wymienione, jeśli okaże się to konieczne w trakcie realizacji niniejszego zamówienia.

Wykonawca zobowiązany jest do bieżącego śledzenia ewentualnych zmian ww. przepisów.

VI. ZAKRES OPRACOWANIA

Niniejszy projekt w swym zakresie obejmuje:

- Wewnętrzna linie zasilającą (WLZ)
- Rozdzielnicę główną oraz główny wyłącznik prądu (PWP)
- Rozdzielnice technologiczne
- Montaż słupów oświetleniowych wraz z oprawami
- Ułożenie odcinka linii kablowej nN-0,23kV oświetleniowej
- Instalacje el. oświetlenia podstawowego, awaryjnego i ewakuacyjnego
- Instalacje el. wewnętrzne do urządzeń wynikające z technologii budynku
- Instalacje el. gniazd wtyczkowych ogólnego przeznaczenia 230V
- Instalacje el. Siły – technologiczna
- Instalacje zasilania jednostek wentylacji
- Instalacje teletechniczne, w tym: instalacje telefoniczną – teleinformatyczną
- Instalacje monitoringu wizyjnego CCTV
- Instalacje systemu sygnalizacji włamania i napadu SSWiN
- Instalacje Wideodomofonu
- Instalacje połączeń wyrównawczych
- ochronę odgromową i przeciwprzepięciową
- ochronę przeciwpożarową i BHP

Stosując klasyfikację opracowaną w słowniku zamówień publicznych (CPV) wyodrębniono w przedmiotowej dokumentacji następujące roboty:

Instalacje silnoprądowe do 1 kV

<i>Dział</i>	<i>Grupa</i>	<i>Klasa</i>	<i>Kategoria</i>	<i>Opis</i>
45000000-7				Roboty budowlane
	45300000-0			Roboty instalacyjne w budynkach
		45310000-3		Roboty instalacyjne elektryczne
			45317000-2	Inne instalacje elektryczne
			45311000-0	Roboty w zakresie okablowania oraz instalacji elektrycznych

Dział	Grupa	Klasa	Kategoria	Opis
-------	-------	-------	-----------	------

Wszystkie wbudowane materiały i urządzenia powinny mieć aktualne dopuszczenia do stosowania w budownictwie (atesty, aprobaty techniczne, dopuszczenia, deklaracje zgodności itp.)

VII. PODSTAWOWE DANE DOTYCZĄCE REALIZOWANEGO ZAMIERZENIA INWESTYCYJNEGO

VII.1 Charakterystyczne parametry określające wielkość obiektu

Planowana inwestycja zlokalizowana na dz. nr 158/4, 158/3, 158/1 obręb Bukowiec, gm. Bukowiec. Projektowany obiekt to budynek częściowo jednokondygnacyjny, posadowiony w poziomie istniejącego terenu, na planie dwóch prostokątów z dachem płaskim przykrytym membraną nad pomieszczeniami pomocniczymi. Budynek ocieplony, niepodpiwniczony. Wysokość w kalenicy 4,72m. Obiekt zostanie połączony z drogą wewnętrzną i parkingami na terenie opracowanej działki.

Po sporządzeniu projektu architektonicznego obliczono następujące parametry budynku:

- szerokość całkowita - 30,93m
- długość budynku - 32,82m
- wysokość obiektu od poziomu terenu - 4,72m
- rzędna parteru 0.00m n.p.m. - 97,6 m n.p.m.
- Pow. zabudowy - 842,62 m²
- Pow. użytkowa parter - 682,70m²
- Kubatura - 3853,49m³

VII.1 Podstawowe dane elektroenergetyczne

Zgodnie z opracowanym bilansem mocy zainstalowanej i szczytowej dla proj. obiektu główne parametry układu elektroenergetycznego wynoszą:

Napięcie i częstotliwość sieci ~ 230/400V/50Hz

Moc zainstalowana $P_i = 175,7$ kW

przy założeniu, iż współczynnik jednoczesności $k_j = 0,71$

Moc szczytowa $P_s = 125,0$ kW dla mijania się szczytów obciążeń $K_{ms} = 0,8$

$P_{s'} = 125,0$ kW \times $0,8 = 100,0$ kW

Prąd szczytowy $I_{s'} = 155,2$ A ---->>> $I_{bn} = 160$ A

Współczynnik mocy $\cos \varphi = 0,93$

Pomiar energii po stronie nN-0,4kV półpośredni 3~f w złączu ZK-P

Ochrona od porażień: SSW sieć Zakładu Energetycznego TN-C
sieć odbiorcy TN-S

VII.2 Wytyczne ppoż

Przepusty instalacyjne o średnicy powyżej 4 cm w ścianach i stropach, nie będących elementami oddzielenia przeciwpożarowego, dla których wymagana klasa odporności ogniowej wynosi co najmniej EI 60 lub REI 60, powinny mieć klasę odporności ogniowej (EI) tych elementów.

Przeciwpożarowy wyłącznik prądu (PWP 3 szt.) zaprojektowano w pobliżu wejść głównych do budynku. Przeciwpożarowy wyłącznik prądu należy odpowiednio oznakować zgodnie z Polską Normą. Przeciwpożarowy wyłącznik prądu, odcinający dopływ prądu należy zastosować do wszystkich obwodów, z wyjątkiem obwodów zasilających instalacje i urządzenia, których funkcjonowanie jest niezbędne podczas pożaru.

Przejścia instalacyjne w miejscu przejścia przez element oddzielenia ppoż. należy zabezpieczyć w klasie EI odporności ogniowej tego elementu przy pomocy:

- mas pęczniących dla rur miękkich (z tworzyw sztucznych),
- zapraw atestowanych dla rur twardych (metalowych),
- zestawów zapraw i farb dla przewodów elektrycznych.

VII.3 Urządzenia i materiały

Odwołanie do producentów i dystrybutorów przywołanych i zaproponowanych w projekcie należy uznać za przykładowe. Możliwa jest zamiana materiałów i urządzeń na inne odpowiadające formie i charakterystyce oraz o równorzędnych (nie gorszych) parametrach technicznych niż przedstawione w projekcie. Wszelkie zmiany w odniesieniu do niniejszego projektu wynikłe na etapie jego realizacji zyskały akceptację Inwestora i Projektanta oraz zostały skoordynowane międzybranżowo. Zmiany powstałe i wynikłe w trakcie realizacji robót w formie poprawek w dokumentacji projektowej nanosi projektant lub inspektor nadzoru w uzgodnieniu z projektantem.

Wszystkie wbudowane materiały i urządzenia powinny mieć aktualne dopuszczenia do stosowania w budownictwie (atesty, aprobaty techniczne, dopuszczenia, deklaracje zgodności itp.)

VII.4 Uwagi i zalecenia projektowe

Niniejsza dokumentacja zakłada powierzenie realizacji prac podmiotom i osobom posiadającym poświadczony doświadczenie w realizacji podobnych przedsięwzięć, a także mogących wykazać się certyfikatami autoryzacji producentów urządzeń i podzespołów oraz dostawców przywołanych w projekcie technologii oraz, że prace wykonane będą w zgodzie z obowiązującymi przepisami, zgodnie z wytycznymi producentów DTR i dobrą praktyką inżynierską. Zakresem niniejszego opracowania nie są objęte instalacje sygnalizacji alarmu pożarowego oraz ewentualne instalacje oddymiania.

Ponadto, należy uwzględnić:

- W budynku należy wykonać roboty montażowe uwzględniające stan obiektu, zapewniając właściwe parametry techniczne i eksploatacyjne;
- Transport materiałów oraz praca sprzętu nie mogą stanowić utrudnienia ani zagrożenia dla eksploatacji i użytkowania obiektu, w którym będą wykonywane prace oraz innych obiektów w ramach kompleksu;
- Teren prac winien być zabezpieczony przed dostępem dla osób postronnych; sposób zabezpieczenia należy uzgodnić z przedstawicielami Inwestora;
- Teren oraz nawierzchnie w razie zniszczenia, po zakończeniu prac powinny być doprowadzone do stanu pierwotnego.
- Materiały z robót rozbiórkowych, nie przeznaczone do ponownego wykorzystania, itp. należy wywozić na bieżąco z uwagi na ograniczone miejsce na ich składowanie.

VII.5 Wykonanie robót – instalacje elektryczne

Wszystkie elementy konieczne do prawidłowego zawieszenia, posadowienia i przytwierdzenia instalacji elektrycznej wewnętrznej, urządzeń elektrycznych przewidywanych do instalacji w zakresie tego działu, zostaną wykonane przez Wykonawcę niniejszego działu.

Wszystkie urządzenia elektryczne montowane na obiekcie muszą być kompletne – wyposażone we wszystkie elementy konieczne dla prawidłowego i bezpiecznego użytkowania.

Wszystkie przejścia instalacyjne przez ściany lub strop oddzielenia przeciwpożarowego powinny posiadać odporność ogniową, co najmniej równą temu oddzieleniu i wykonane materiałami certyfikowanymi przez certyfikowanych wykonawców.

Należy wykonać właściwe badania i pomiary (np. skuteczności ochrony przeciwporażeniowej) dla wszystkich kabli i urządzeń elektrycznych wchodzących w zakres opracowania.

Pomieszczenia techniczne wyposażać w wymagany przepisami sprzęt BHP i ochrony przeciwpożarowej. Rozdzielnice i pomieszczenia wyposażać w tabliczki ostrzegawcze i opisowe.

Wszystkie wyjścia lub wejścia kablowe do budynku uszczelnić i prowadzić ze spadkiem na zewnątrz.

VIII. ROZWIĄZANIA INSTALACYJNE

VIII.1 Ogólne wytyczne dla instalacji elektrycznych

- **Wszystkie obwody odbiorcze posiadają: przewód(y) fazowy(e), przewód neutralny oraz ochronny.**
- **Układ instalacji TN-S.**
- Wszystkie elementy instalacji (aparaty, urządzenia, osprzęt, przewody, oprawy oświetleniowe itp.) powinny mieć wymagany polskim prawem odpowiedni atest, certyfikat, deklarację CE, aprobatę techniczną o ile to konieczne świadectwa dopuszczenia.
- Instalację należy wykonać przewodami **YDY** na napięcie znamionowe (U_0/U) **450/750V** i kablami **YKY** na napięcie znamionowe (U_0/U) **0,6/1 kV**, gdzie U_0 oznacza napięcie żyła-ziemia, a U napięcie żyła-żyła. W zależności od rodzaju i przeznaczenia pomieszczeń instalacje można wykonać jako wtynkową, natynkową, w korytkach kablowych w przestrzeni między stropem właściwym, a sufitem podwieszanym, ściankach G-K oraz pod posadzką.
- Przewody w ściankach G-K układać w rurach Peschla o średnicy dobranej do śr. przewodu.
- Instalacje pod posadzką prowadzić w rurach ochronnych o wytrzymałości na nacisk > 750N.
- Przewody należy układać w liniach prostopadłych, równoległych do ścian i stropu. Instalacje trasować, zwracając szczególną uwagę na zapewnienie bezkolizyjnego przebiegu z instalacjami innych branż.

VIII.2 Przyłącze elektryczne do budynku

Przyłącze energetyczne nN-0,4kV dla potrzeb proj. budynku zrealizowane zostanie na podstawie wydanych warunków przyłączenia przez gestora sieci. Zakres niniejszych prac leży po stronie ENEA Operator Sp. z o.o. / wg odrębnego opracowania /.

VIII.3 Wewnętrzna linia zasilająca (WLZ)

Od złącza kablowego wyprowadzić kabel zasilający (WLZ) – 4x (YKXS 1x120mm²) + YKXS 1x70mm² 0,6/1 kV dł. 30m w kierunku budynku przedszkola i podłączając pod zaciski liniowe wyłącznika głównego w rozdzielni głównej „RG” 3x230/400V. Na trasie, w miejscach zbliżeń, skrzyżowań oraz pod ciągami jezdny, kabel chronić rurą osłonową HDPE zachowując normatywne odległości. Kablową, zalicznikową linię NN wprowadzić do budynku poprzez wodo- i gazoszczelny przepust kablowy układany przez ławę fundamentową. Podejście do RG : kabel układany w rurze osłonowej typu DVR 110 w płycie fundamentowej, a następnie w bruzdach pod tynkiem, podejście do rozdzielni wykonać od dołu.

Kabel układać w ziemi na głębokości 0,7 m (górna część kabla) na 10 cm podsypce z piasku. Na kabel nasypać kolejną 10cm warstwę piasku i 15cm warstwę ziemi rodzimej (bez kamieni i gruzu). Następnie w wykopie ułożyć folię ostrzegawczą koloru niebieskiego o grubości co najmniej 0,5mm i szerokości 25cm. Przed zasypaniem kabla w odstępach nie większych niż 10 m (w przypadku prowadzenia kabli w rurach osłonowych nie większych niż 20 m) oraz przy wejściach do rur ochronnych, przy mufach i miejscach charakterystycznych należy umieścić na kablu opaski opisowe typu Oki zawierające dane tj. typ kabla, przekrój, długość, oznaczenie trasy kabla, relacja, rok ułożenia i wykonawca. Całość prac wykonać zgodnie z normą N SEP-E-004 [34].

Zасыpanie kabla należy wykonać warstwami grubości od 15 do 20 cm i zagęszczać ubijakami ręcznymi lub zagęszczarką wibracyjną. Wskaźnik zagęszczenia gruntu powinien wynosić $I_s=0,95$ według BN-77/8931-12 [41]. Zagęszczenie należy wykonywać w taki sposób aby nie spowodować uszkodzeń kabla.

Wloty rur zabezpieczyć przed przedostawaniem się do wnętrza wody i ich zamulenia. Kabel przed zasypaniem zgłosić przedstawicielowi Inwestora (inspektora nadzoru) w celu odbioru technicznego oraz zlecić inwentaryzację zabudowanego kabla odpowiednim jednostką geodezyjnym. Na etapie wykonawstwa należy przewidzieć 2,0m – zapas kabla przy złączu kablowym oraz przy wejściu do budynku. Przy układaniu kabli promienie gięcia nie mogą przekroczyć wartości podanych przez producenta a temperatura otoczenia nie może być niższa od 0 st. C (lub od wartości podanej przez producenta kabli [34]). Trasę kabla pokazano na planie zagospodarowania terenu.

Przekroje kabli i przewodów dobrano do występujących obciążeń wg normy PN-IEC 60364-5-523 [29]. Przejścia kabli i przewodów przez stropy wykonać należy w rurach RL o średnicach dostosowanych do przekroju przewodów. Wszystkie kable wchodzące bądź wychodzące z obiektu poniżej poziomu terenu prowadzić w przepustach z rur ochronnych. Po wprowadzeniu kabli przepusty należy odpowiednio uszczelnić pianką poliuretanową posiadającą odpowiednie atesty.

Podczas prac zmiennych należy zwrócić szczególną uwagę na istniejącą infrastrukturę w celu uniknięcia jej uszkodzenia. W strefie 5 m od istniejącego uzbrojenia prace należy wykonać ręcznie (łopatą).

VIII.4 Rozdział energii w budynku

Głównym elementem rozdziału energii w proj. budynku będzie tablica główna „RG”, z której wyprowadzone zostaną obwody zasilające dla potrzeb funkcjonowania wszystkich ww. urządzeń i instalacji.

VIII.4.1 Tablica rozdzielcza „RG”

Rozdzielnicę „RG” projektuje się w wykonaniu podtynkowym, modułowym w I klasie ochronności min. IP30. Wyposażenie rozdzielniczy zgodnie z rys. E-02.

Rozdzielnicę należy wyposażyć w odpowiednią aparaturę zabezpieczającą oraz w następujące elementy:

- pola zasilającego wyposażonego w rozłącznik główny izolacyjny typu LN2-250-I 250A f-my EATON (lub równoważny) + wyzwalacz wzrostowy pełniący jednocześnie funkcję wyłącznika p.poż umożliwiającego odcięcie energii elektrycznej dla całego budynku. W pobliżu wejść głównych do budynku zaprojektowano przycisk przeciwpożarowego wyłącznika prądu (PWP 3szt.) zdalnie sterowanego umożliwiającego wyłączenie napięcia w rozdzielniczy głównej,
- ochronniki od przepięć typu I+II (klasy B+C) oraz dobezpieczenie ogranicznika,
- sygnalizację optyczną obecności napięcia zasilającego – lampki kontrolne,
- analizator parametrów sieci wraz z przekładnikami prądowymi,
- urządzenia zabezpieczające obwody odbiorcze, takie jak wyłączniki nadmiarowe oraz wyłączniki różnicowoprądowe z członem różnicowym o czułości 30 mA (zgodnie Rozporządzeniem Ministra Infrastruktury z dnia 12 kwietnia 2002 r. w sprawie warunków technicznych, jakim powinny odpowiadać budynki i ich usytuowanie. Dz. U. nr 735 z 2002 r. poz. 690P),
- elementy sterownicze wynikające z potrzeb technologii obiektu.

Szczegółowe parametry wszystkich użytych aparatów elektrycznych pokazano na rys. E-02.

Z niniejszej rozdzielniczy głównej należy zasilić rozdzielnicę technologiczną dla potrzeb kotłowni gazowej „RK”, rozdzielnicę technologiczną „RTK” dla potrzeb technologii kuchni oraz rozdzielnicę technologiczną „RW” dla potrzeb technologii wentylacji. Obudowy tablic należy zastosować jako stalowe, w pomieszczeniach zmywalnych zastosowano szafki blaszane nierdzewne. Kable do zasilania tablic o przekrojach wg obliczeń, zestawienia i schematy.

Instalację wykonać zgodnie z wymogami PN-HD 60364-4-41 [35] tj. w sieci typu „TN-S” jako trójżyłową (L,N,PE) oraz pięćżyłową (L1,L2,L3,N,PE) stosując prowadzenie oddzielnie żyły neutralnej „N” oraz ochronnej „PE”.

W proj. rozdzielniczy należy odpowiednio przewidzieć przestrzeń rezerwową rzędu minimum 20% instalowanego wyposażenia oraz odpowiednią ilość rezerwowych zacisków „N” i „PE”. Wszystkie obwody muszą być ponumerowane oraz oznakowane zgodnie z rysunkami i schematami wykonawczymi (powykonawczymi). Na drzwiach rozdzielnic przykleić numer rozdzielniczy, tabliczkę ostrzegawczą „Nie dotykać – urządzenie elektryczne” oraz winny być wyposażone w aktualny układ połączeń.

VIII.4.2 Rozdzielnicza technologiczna „RK”

Rozdzielnicę „RK” zasilić należy z proj. obwodu (nr Q1) z rozdzielniczy głównej „RG” przewodem typu YDY(żo) 5x6mm² 0,6/1kV. Obwód zabezpieczyć wkładkami topikowymi typu 3x D02 gG 25A. Schemat rozdzielniczy pokazano na rys. E-03.

VIII.4.3 Rozdzielnica technologiczna „RTK”

Rozdzielnicę „RTK” zasilić należy z proj. obwodu (nr Q2) z rozdzielnicy głównej „RG” kablem typu YKY(żo) 5x35mm² 0,6/1kV. Obwód zabezpieczyć wkładkami topikowymi typu 3x WT-00 gG 80A. Schemat rozdzielnicy pokazano na rys. E-04.

VIII.4.4 Rozdzielnica technologiczna „RW”

Rozdzielnicę „RW” zasilić należy z proj. obwodu (nr Q3) z rozdzielnicy głównej „RG” kablem typu YKY(żo) 5x50mm² 0,6/1kV. Obwód zabezpieczyć wkładkami topikowymi typu 3x WT-00 gG 100A. Schemat rozdzielnicy pokazano na rys. E-05.

VIII.5 Główny wyłącznik prądu

W rozdzielni głównej „RG” należy wykonać przeciwpożarowy wyłącznik prądu (PWP) w oparciu o wyzwalacz wzrostowy wyłącznika głównego, który umożliwi szybkie i bezpieczne odłączenie napięcia w sytuacjach awaryjnych, za wyjątkiem tzw. „odbiorów pożarowych” tj. urządzeń, które muszą być czynne w czasie akcji gaśniczej.

Dla projektowanej rozdzielnicy „RG” zastosowano rozłącznik izolacyjny typu LN2-250-I 250A f-my „EATON” z wyzwalaczem wzrostowym (lub równoważny) zgodnie z rys. E-02.

Przeciwpożarowy wyłącznik prądu (PWP 3szt.) wykonany będzie jako przycisk w czerwonej obudowie z szybką, natynkową (IP65), który należy umieścić przy wejściu głównym do budynku na wysokości 1,4m od posadzki zgodnie z rys. E-03. Przycisk ten będzie trwale oznaczony widocznym napisem:

„PRZECIWPOŻAROWY WYŁĄCZNIK PRĄDU”

Instalacje sterowniczą wyłącznika ppoż. do WW wykonać przewodem niepalnymi i nierozprzestrzeniającymi ognia typu HDGs(żo) 3x2.5mm² FE180/PH90 300/500V z zachowaniem funkcji podczas pożaru prowadzonych na uchwytych E90 (metalowe kotwy prod. np. HILTI lub równoważne). Ewentualne połączenia ww. przewodów wykonywać w puszkach ogniowych 90 min. prod. np. Hensel typ FK9025 do 4mm² (IP65).

Przejścia przewodów i kabli elektrycznych przez ściany oddzielenia pożarowego uszczelnione będą specjalnymi masami ogniochronnymi (np. firmy Hilti lub Promat lub równoważnymi), w klasie EI równej klasie odporności ogniowej danej przegrody. Na kablach przechodzących przez uszczelnienia pożarowe należy założyć oznaczniki metalowe po obydwu stronach ściany pożarowej. Prace uszczelniające powinna wykonać specjalistyczna firma budowlana, posiadająca stosowne uprawnienia i certyfikaty zgodnie z obowiązującą aprobatą techniczną i technologią uszczelnienia firmy Hilti lub Promat.

Decyzję o użyciu przeciwpożarowych wyłączników prądu podejmuje kierujący akcją gaśniczą. Przyciski przeciwpożarowych wyłączników prądu zabudować w miejscu pokazanym na planie instalacji. Sprawdzenie poprawności działania przeciwpożarowych wyłączników prądu powinno być dokonywane pod kątem poprawności zadziałania zgodnie z przyjętymi scenariuszami rozwoju pożaru dla danego budynku, zarówno w kontekście sprawności funkcjonalnej jak i technicznej i przeprowadzone przez osobę, która posiada uprawnienia elektryczne E i D (eksploatacja i dozór) w zakresie urządzeń elektrycznych.

W ramach sprawdzenia działania i przeglądu pożarowego wyłącznika prądu należy wykonać następujące czynności sprawdzające :

- Lokalizacja wyłącznika i prawidłowość oznaczenia,

- Aktywacja wyłącznika,
- Sprawdzenie wizualne i ocena stanu technicznego wyłącznika prądu,
- Sprawdzenie zadziałania wyłącznika – kontrola w rozdzielni elektrycznej, czy zadziałanie wyłącznika przeciwpożarowego prądu spowodowało zadziałanie głównego wyłącznika. Sprawdzenie obwodów elektrycznych, które podlegają odłączeniu po uruchomieniu wyłącznika,
- Sprawdzenie podtrzymania zasilania urządzeń i systemów, których funkcjonowanie jest niezbędne w czasie pożaru (centrale systemów ppoż., hydrofornie ppoż. – ile takowe występują na obiekcie itd.),
- Sprawdzenie obwodów elektrycznych, dla nieaktywnej części,
- Sprawdzenie obwodów elektrycznych, dla aktywnej części,
- Kontrola oznakowania umiejscowienia przeciwpożarowego wyłącznika prądu,
- Sporządzenie protokołu pokontrolnego.

Po wykonaniu prac budowlanych należy bezwzględnie sprawdzić poprawność działania systemu awaryjnego odłączenia instalacji elektrycznej.

VIII.6 Trasy kablowe

Dla wszystkich wewnętrznych linii zasilających i obwodów instalacji elektrycznych w obiekcie zaprojektowano odpowiednie trasy kablowe. Główne ciągi korytek kablowych zapewniają możliwość rozprowadzenia wszystkich lub większości obwodów gniazd i oświetlenia.

Ciągi kablowe dla potrzeb zasilania i sterowania urządzeń i instalacji należy prowadzić w dedykowanych trasach kablowych. Linie wlvz w kierunku rozdzielnic technologicznych układać w bruzdach podtynkiem, w rurkach z tworzywa nierozprzestrzeniającego płomienia i/lub w korytkach kablowych instalowanych w przestrzeniach międzysufitowych korytarza. Rozprowadzenie kabli i przewodów w bruzdach, w miejscach osłoniętych płytami gk - projektuje się korytka kablowe. Podejścia - w rurkach z tworzywa w bruzdach pod tynkiem. Grubość tynku winna wynosić min. 5mm. Podejścia - w rurkach z tworzywa nie rozprzestrzeniającego płomienia w bruzdach pod tynkiem o średnicy dobranej do śr. przewodu.

Ponadto należy przewidzieć wzdłuż zabudowanych korytek kablowych w przestrzeni międzysufitowej drzwi/klapy rewizyjne w suficie podwieszanym o wym. 500x500 mm celem łatwego i szybkiego dostępu. Ilość i rozmieszczenie drzwi/ klap rewizyjne dobrać, tak aby zapewnić możliwość wymiany bądź dołożenia nowego okablowania w przyszłości.

Do ochrony kabli w przestrzeniach otwartych należy stosować rury osłonowe odporne na UV np. RHDPE-UV f-my Spyra Primo, przewodami typu YDY(żo) o przekrojach wg obliczeń, zestawienia i schematy.

Zachować normatywne odległości korytek kablowych dla instalacji niskoprądowych od korytek i tras instalacji 230/400V. Do wykonywania tras korytek kablowych stosować typowe, fabryczne elementy mocujące – wsporniki ściennie zalecane przez producenta systemu tras. Mocowanie wsporników do ścian/stropów - kołki rozporowe metalowe. Wszystkie elementy rozgałęźne (trójniki) oraz kolana koryt – typowe, zgodne z katalogiem producenta tras kablowych. Zabrania się wykonywania trójników i kolan tras kablowych przez wykonawcę robót we własnym zakresie. Zaleca się stosować korytka zatrzaskowe, nie wymagające skręcania przy montażu.

Przejścia kabli i przewodów przez stropy wykonać należy w rurach RL o średnicach dostosowanych do

przekroju przewodów. Wszystkie kable wchodzące bądź wychodzące z obiektu poniżej poziomu terenu prowadzić w przepustach z rur ochronnych. Po wprowadzeniu kabli przepusty należy odpowiednio uszczelnić.

Stosować przewody kabelkowe typu YDY(żo) 3 (4)x1,5mm² na napięcie 450/750V w izolacji z PVC – obwody oświetleniowe oraz typu YDY(żo) 3x2,5mm² na napięcie 450/750V – obwody 230V ogólnego przeznaczenia. Stosować wymagane przez PN i N-SEP normatywne odległości tras kablowych (korytek kablowych) od instalacji sanitarnych, technologicznych.

VIII.6.1 Sposób podwieszania głównych tras kablowych

Wszystkie korytka kablowe należy podwieszać w sposób trwały i pewny. Rozstaw zawiesi dla korytek kablowych należy dostosować do nośności korytka przy założeniu jego maksymalnego obciążenia, jednak nie rzadziej niż 1,5 m. Korytka podwieszać przede wszystkim do konstrukcji nośnej stropu oraz do specjalnie przygotowanych konstrukcji pod instalacje za pomocą systemowych zawiesi podwójnych, wsporników, podstaw sufitowych, itp. Należy stosować podpory i zawiesia o wymiarach i nośności dostosowanych do rozmieszczenia i przenoszonych obciążeń.

Używać elementów typowych, posiadających odpowiednie atesty. Bez zatwierdzenia przez konstruktora, wykonawca nie może przystąpić do wykonania instalacji mocowanych do konstrukcji budynku. Wykonawca instalacji elektrycznej ma uwzględnić konieczne wzmocnienia konstrukcji dachu dla podwieszania instalacji w porozumieniu z konstruktorem.

VIII.6.2 Trasy kablowe do zasilania drobnych odbiorników

Należy zapewnić wszystkie niezbędne podejścia do zasilanych odbiorników i gniazd wtyczkowych. Należy również zapewnić wszelkie konieczne przebicia przez ściany oraz stropy wraz z niezbędnym ich uszczelnieniem.

Wszystkie podejścia do głównych tras korytek kablowych do poszczególnych odbiorników należy wykonać w rurkach elektroinstalacyjnych (nie rozprzestrzeniających płomienia) sztywnych i/lub giętkich wewnątrz ścian i/lub pod tynkiem.

Zalecane trasy układania przewodów na ścianach powinny się znajdować zgodnie z normą N SEP-E-002 [32] :

a) dla tras poziomych (SH) o szerokości 30 cm:

- SH-g - górna pozioma strefa instalacyjna od 15 do 45 cm pod gotową powierzchnią sufitu.
 - SH-d - dolna pozioma strefa instalacyjna od 15 do 45 cm ponad gotową powierzchnią podłogi.
 - SH-s - środkowa pozioma strefa instalacyjna od 90 do 120 cm ponad gotową powierzchnią podłogi.
- Środkowe, poziome strefy należy planować jedynie w tych pomieszczeniach, w których powierzchnia robocza przewidziana jest na ścianach, np. w kuchni.

b) dla tras pionowych (SP) o szerokości 20 cm:

- SP-d - Pionowe strefy instalacyjne przy drzwiach od 10 do 30 cm skraju ościeżnicy drzwi.
- SP-o - Pionowe strefy instalacyjne przy oknach od 10 do 30 cm od skraju ościeżnicy okna.
- SP-k - Pionowe strefy instalacyjne w kątach pomieszczeń od 10 do 30 cm od linii zbiegu ścian w kącie.

Przewody układać wzdłuż linii prostych (prostopadłych lub równoległych do podłogi), a zmiany kierunku zawsze pod kątem prostym. Instalację wykonać zgodnie z wymogami PN-IEC 60364-4-482 [16] oraz PN-HD 60364-4-41 [35] tj w sieci typu „TN-S” jako trójprzewodową (L,N,PE) oraz pięcioprzewodową (L1,L2,L3,N,PE) stosując prowadzenie oddzielnie żyły neutralnej „N” oraz ochronnej „PE”.

IX. INSTALACJE ODBIORCZE

IX.1 Instalacje elektryczne

Instalacje elektryczne wewnętrzne zostaną wykonane w układzie TN-S. Wszystkie przewody kabelkowe muszą posiadać izolację 450/750V i barwy żył zgodne z wymaganiami normy. Obwody jednofazowe wykonać jako 3-żyłowe, a obwody trójfazowe jako 5-żyłowe.

Osprzęt instalacyjny w pomieszczeniach wilgotnych i przejściowo wilgotnych szczelny o stopniu ochrony min. IP44.

IX.1.1 Instalacja oświetlenia podstawowego

Proj. pomieszczenia wyposażone będą w instalację oświetleniową zróżnicowaną w zależności od charakteru pomieszczeń i ich użytkowników. Sterowanie oświetleniem w budynku realizowane jest na różne sposoby w zależności od potrzeb, a mianowicie tradycyjne łączniki zlokalizowane przy wejściach do pomieszczeń, oraz indywidualne oświetlenie stanowiskowe.

Wartości wymagane i obliczeniowe w danym pomieszczeniu zbliżono dobierając odpowiednio ilości opraw.

Obliczeń parametrów oświetleniowych dokonano przy pomocy programu DIALUX zakładając zgodnie średnie natężenie oświetlenia zgodnie z normą oświetleniową PN-EN 12464-1:2004 [30].

Przewidziano następujące poziomy i kryteria natężenia oświetlenia dla pomieszczeń:

- wartość eksploatacyjnego średniego natężenia oświetlenia E_m w poszczególnych pomieszczeniach nie może być mniejsza niż podana w tabeli 1
- wartość oceny olśnienia przykrego UGR nie powinna przekraczać wartości podanej w tabeli 1
- wartość wskaźnika oddawania barw R_a nie powinna być mniejsza niż podana w tabeli 1,
- do obliczeń przyjęto współczynnik konserwacji = 0,77
- równomierność oświetlenia na płaszczyźnie roboczej przy pracy ciągłej powinna wynosić co najmniej 0,7, a przy krótkotrwałej oraz w strefach komunikacyjnych co najmniej 0,5.

TABELA 1

Lp.	Rodzaj pomieszczenia, strefy	E_m [lx]	UGR	R_a
1.	Strefy komunikacyjne i korytarze	100	25	80
2.	Hole wejściowe	200	22	80
3.	Szatnie, umywalnie, łazienki, toalety	200	25	80
4.	Pom. techniczne	200	25	60
5.	Stołówki szkolne	200	22	80
6.	Pokój zabaw	300	19	80

7.	Kuchnia	500	22	80
8.	Pokój nauczycielski	500	19	80

W pomieszczeniach magazynowych i technicznych oświetlenie z użyciem opraw świetlówkowych przystosowanych do montażu na stropie, przemysłowe hermetyczne (IP65). Oprawy oświetleniowe wg opisów na rzutach instalacji.

Załączanie oświetlenia łącznikami pojedynczymi, schodowymi zlokalizowanymi przy wejściach do pomieszczeń.

Łączniki oświetleniowe w salach dla dzieci należy montować na wysokości 1,0-1,1 m co umożliwi dzieciom samodzielne załączanie oświetlenia. Pozostałe łączniki na obiekcie montować na wysokości 1,4m od powierzchni wykończonej podłogi do środka puszkii montażowej (ew. na etapie wykonawstwa uzgodnić z Użytkownikiem). Przewody układać równolegle do krawędzi ścian. Instalację wykonać zgodnie z wymogami PN-IEC 60364-4-482 [16] oraz PN-HD 60464-4-41 [35] tj. w sieci typu „TN-S” jako trójżyłową (L,N,PE) stosując prowadzenie oddzielnie żyły neutralnej „N” oraz ochronnej „PE”

Instalację oświetleniową należy prowadzić w dedykowanych trasach kablowych. Rozprowadzenie przewodów w brzdach jako podtynkowe, w miejscach osłoniętych płytami gk – projektuje się korytka kablowe w przestrzeni międzysufitowej. Podejścia - w rurkach z tworzywa nie rozprzestrzeniającego płomienia w brzdach pod tynkiem o średnicy dobranej do śr. przewodu. Dopuszcza się wykonanie instalacji wtynkowej pod warunkiem pokrycia przewodów warstwą tynku grubości minimum 5 mm. Do ochrony kabli w przestrzeniach otwartych należy stosować rury osłonowe odporne na UV np. RHDPE-UV f-my Spyra Primo, przewodami typu YDY(żo) o przekrojach wg obliczeń, zestawienia i schematy.

Instalację oświetleniową wewnątrz pomieszczeń należy wykonać jako podtynkową przewodami typu YDYżo/YDYpżo 3 (4)x1,5 mm² układanymi w całości pod tynkiem, równolegle do krawędzi ścian. Dopuszcza się wykonanie instalacji wtynkowej pod warunkiem pokrycia przewodów warstwą tynku grubości minimum 5 mm. Przy prowadzeniu instalacji w warstwach docieplających, w elementach o konstrukcji lekkiej wypełnianych np. wełną mineralną oraz na stropodachach stosować osłony z rurek PCV. Stosować przewody o wytrzymałości izolacji minimum 750V. W pomieszczeniach wilgotnych i przejściowo wilgotnych stosować osprzęt bryzgoszczelny o min. IP44. Standard i kolorystykę osprzętu łączeniowego, należy uzgodnić z Inwestorem.

IX.1.2 Projektowana budowa oświetlenia zewnętrznego

Oświetlenie terenu przyległego przedszkola projektuje się przez ustawienie słupów aluminiowych typu SAL-6 h=6m – szt. 4 (lub równoważne), usytuowane po obwodzie w odległości min. 0,5m od krawężnika (granicy – zakresu opracowania). Dokładną lokalizację pokazano na Planie Zagospodarowania Terenu. Słupy posadowić na prefabrykowanych fundamentach typu B-50. Projektuje się oprawy typu ASTRA LED 5600lm 840 IP66 IK08 37W (lub równoważną) w II kl. ochronności, nasadzone na słupie oświetleniowym.

Ze względu na dużą skuteczność świetlną, dużą trwałość, małą wrażliwość na wahania temperatury otoczenia oraz dobre oddawanie barw projektuje się źródła typu LED.

Słupy są wyposażone we wnękę bezpiecznikową, w której należy zamontować tabliczkę bezpiecznikową słupową z wkładką bezpiecznikową NEOZED 4A, umożliwiającą podłączenie kabli. Oprawy zasilić od tabliczki bezpiecznikowej przewodem YDY 3x1,5mm² (450/750V).

Rozstaw słupów i ich wysokość została dobrana tak aby zapewnić zadowalający rozkład i natężenie oświetlenia. Po wybudowaniu oświetlenia, słupy ponumerować zgodnie z załączonym planem.

Przewidziano dwa rodzaje sterowania oświetlenia zewnętrznego – automatyczne oraz ręczne. Sterowanie automatyczne realizowane będzie za pomocą zegara astronomicznego dwukanałowego typu CPA 5CR (lub równoważny) i czujnika zmierzchowego typu digiLUX f-my RABBIT (lub równoważny) działającego w przypadku chwilowego zaciemnienia. Sygnał załączający będzie doprowadzony kablami sterowniczymi do cewek przekaźnika (stycznika) wykonawczego a w przypadku sterowania ręcznego, zostanie podane bezpośrednio napięcie na cewkę stycznika i załączona zostanie grupa opraw oświetleniowych zewnętrznych.

Na etapie wykonawstwa należy zaprogramować zegar astronomiczny zgodnie z wytycznymi użytkownika obiektu. Proponuje się jeden obwód zaprogramować jako oświetlenie opraw ozn. na planach jako Z1, drugi natomiast obwód opraw ozn. na planach jako Z2 (oprawa wbudowana w podłużny słupem h=1m) i D1 (oprawy montowane do elewacji nad wejściami głównymi do budynku).

Sensor czujnika zmierzchowego należy zabudować na elewacji północnej obiektu poza zasięgiem światła z lamp oświetleniowych i innych źródeł zakłócających prawidłowe działanie czujników.

Oświetlenie zewnętrzne stanowiące oprawy montowane na słupach oświetleniowych zasilić należy z proj. obwodu (nr F32/1) z rozdzielnicy głównej „RG” kablem typu YKY(żo) 3x4mm² 0,6/1kV. Uziemienie każdego słupa wykonać za pomocą bednarką Fe/Zn 30x4mm układaną w wykopie przed wykonaniem pierwszej podsypki. Obwód zabezpieczyć wyłącznikiem nadprądowym typu CLS6 C10/1.

Ponadto projektuje się oświetlenie zewnętrzne po obwodzie budynku stanowiące oprawy wbudowane w podłużny słupek wys. h=1m, które należy zasilić z proj. obwodu (nr F32/2) z rozdzielnicy głównej „RG” kablem typu YKY(żo) 3x2,5mm² 0,6/1kV. Kabel na całej długości układać w rurze osłonowej typu DVR50. Obwód zabezpieczyć wyłącznikiem nadprądowym typu CLS6 C10/1.

Poniżej przedstawiono wizualizację sceny świetlnej zewnętrznej:





IX.1.3 Instalacja oświetlenia awaryjnego: ewakuacyjne i kierunkowe

Ze względu na charakter obiektu przewidziano zaprojektowanie opraw oświetlenia awaryjnego: ewakuacyjnego i kierunkowego. Instalacja ma na celu zapewnienie minimum oświetlenia pomieszczeń grupowego przebywania ludzi i dróg ewakuacyjnych w przypadku zaniku napięcia w sieci Energetyki Zawodowej.

Oświetlenie ewakuacyjne jest wymagane na drogach komunikacji oświetlonych wyłącznie światłem sztucznym.

Kierunki i wyjścia ewakuacyjne winny być oznakowane znakami bezpieczeństwa zgodnie z normą PN-92/N-01256.02 [38]. Znaki powinny być tak rozmieszczone, aby z każdego miejsca gdzie jest wątpliwość co do kierunku ewakuacji, był umieszczony znak.

Obwody tej kategorii oświetlenia zasilane będą z rozdzielnic głównej „RG” z wydzielonego obwodu zgodnie z rys. E-02. Lamy powinny załączyć się samoczynnie po zaniku napięcia w sieci, o czasie świecenia 1 godziny (Dz.U. z 2009r., nr 56, poz. 461), zapewniające natężenie oświetlenia dróg ewakuacyjnych co najmniej 1 lx (strefy otwarte 0,5 lx), a szafek hydrantowych 5 lx, jeżeli są w odległości większej niż 2 m od drogi ewakuacyjnej. Oprawy /PIKTOGRAMY/ oświetlenia ewakuacyjnego instalować nad wejściami na wysokości 2,2 m nad podłogą.

Nad ewakuacyjnymi drzwiami zewnętrznymi należy zainstalować oprawy oświetlenia ewakuacyjnego (oświetlenie antypaniczne). Moduły awaryjne dla tych opraw należy instalować wewnątrz obiektu lub zastosować moduły odporne na temperaturę zewnętrzną.

Pokazane rozmieszczenie opraw kierunkowych jest przykładowe, oprawy rozmieścić wg operatu p/poż część architektoniczno-budowlana. Projekt pod względem ochrony p/poż winien być uzgodniony z rzeczoznawcą do spraw zabezpieczeń przeciwpożarowych. W obiekcie muszą znajdować się aktualne rysunki systemu oświetlenia awaryjnego, które powinny identyfikować wszystkie oprawy awaryjne i główne komponenty. Rysunki powinny być podpisane przez rzeczoznawcę.

Funkcję oświetlenia awaryjnego stanowią będą autonomiczne oprawy wyposażone w źródło światła typu LED o dużej wydajności świetlnej. Wszystkie oprawy pełniące funkcję oświetlenia awaryjnego wyposażone będą w funkcję AUTO TEST-u. Oprawy montować zgodnie z wytycznymi producentów DTR określającymi również zasady ich eksploatacji. Trwałość baterii w systemach z oprawami z własnym zasilaniem powinna wynosić minimum 4 lata. Baterie należy wymienić, jeżeli ich czas pracy w trybie awaryjnym, przy pełnym obciążeniu obniży się do 2/3 czasu pracy znamionowej.

Zalecenia dla rozmieszczenia oświetlenia awaryjnego:

- przy każdych drzwiach wyjściowych przeznaczonych do wyjścia ewakuacyjnego
- w pobliżu schodów, tak aby każdy stopień był oświetlony bezpośrednio
- w pobliżu każdej zmiany poziomu
- przy wyjściach ewakuacyjnych i znakach bezpieczeństwa
- przy każdej zmianie kierunku
- przy każdym skrzyżowaniu korytarzy
- na zewnątrz w pobliżu każdego wyjścia końcowego
- w pobliżu każdego punktu pierwszej pomocy
- w pobliżu każdego urządzenia przeciwpożarowego i przycisku alarmowego

Jeżeli punkty pierwszej pomocy oraz urządzenia przeciwpożarowe i przyciski alarmowe nie znajdują się na drodze ewakuacyjnej ani w strefie otwartej, to powinny one być oświetlone w taki sposób, aby natężenie oświetlenia na podłodze w ich pobliżu wynosiło minimum 5 lx.

Urządzenia przeciwpożarowe powinny być poddawane przeglądom technicznym i czynnościom konserwacyjnym zgodnie z zasadami określonymi w polskich normach dotyczących urządzeń przeciwpożarowych, w odpowiedniej dokumentacji techniczno-ruchowej oraz instrukcjach obsługi (Dz.U. nr 80, poz. 563, z dnia 21 kwietnia 2006 r.).

Przeglądy techniczne i czynności konserwacyjne nie mogą odbywać się rzadziej niż raz w roku i powinny być przeprowadzone w sposób zgodny z instrukcją ustaloną przez producenta (Dz.U. nr 80, poz. 563, z dnia 21 kwietnia 2006 r.).

UWAGA: Wszystkie oprawy oświetlenia awaryjnego oraz ewakuacyjnego muszą posiadać świadectwo dopuszczenia CNBOP.

Po wykonaniu prac budowlanych należy bezwzględnie sprawdzić poprawność działania systemu oświetlenia awaryjnego odłączenia instalacji elektrycznej. Sporządzić należy na przedmiotową okoliczność protokół.

Uwaga:

Oświetlenie wewnętrzne i zewnętrzne dostosowano do wymagań Kujawsko-Pomorskiego Urzędu Wojewódzkiego Wydział Bezpieczeństwa i Zarządzania Kryzysowego pismo z dn. 02.07.2014 r nr WBZK-II.646.3.92014.AS

IX.1.4 Instalacja gn. wtyczkowych 230V, 50Hz (ogólnego przeznaczenia)

W przypadku wystąpienia w instalacji pojedynczych odbiorników dużej mocy $P_n \geq 2000W$ należy wyprowadzić oddzielny obwód. Zasilanie odbiorników siłowych należy wykonać przewodami typu YDY(żo), LgY o przekrojach wg obliczeń, zestawienia i schematy.

Instalacja gniazd wtyczkowych powinna być wykonana przewodami o ilości żył:

- w instalacji 1-fazowej -3 żyły (ochronna, neutralna, przewód fazowy),
- w instalacji 3-fazowej -5 żył (ochronna, neutralna i trzy przewody fazowy).

Stosowane oznaczenia przewodów:

- PE -ochronny -(kolor żółto-zielony),
- N -neutralny -(kolor niebieski),
- L1, L2, L3 - przewody fazowe -(dowolne różne kolory, z wyjątkiem wyżej wymienionych).

Instalacje gniazd wtyczkowych 230V w sanitariatach powinny mieć klasę ochronności min. IP44. Rozmieszczenie poszczególnych gniazd przedstawiono na rys. E-03. Wszystkie instalacje wewnątrz ścianek GK prowadzić w rurkach pcv i zasilić z rozdzielnicy „RG”.

Stosować wyłącznie gniazda podwójne z bolcem uziemiającym. Ze względu na zagrożenie porażeniowe wyróżnia się cztery strefy:

- strefa 0 - to wnętrze wanny lub basenu natryskowego,
- strefa 1 - to przestrzeń, której rzut poziomy wyznaczają zewnętrzne krawędzie wanny lub brodzika - można w niej instalować jedynie podgrzewacze wody zainstalowane na stałe,
- strefa 2 - to przestrzeń, której rzut poziomy wyznacza płaszczyzna o szerokości 0,60m na zewnątrz od granicy strefy 1-można instalować jedynie oprawy oświetleniowe II klasy ochronności oraz podgrzewacze wody,
- strefa 3 - to przestrzeń, której rzut poziomy wyznacza płaszczyzna przebiegająca w odległości 2,40m na zewnątrz od granicy strefy 2 -można instalować gniazda wtyczkowe, jeżeli są one: -zasilane indywidualnie z transformatora separacyjnego (z jednego transformatora) bądź zabezpieczone wyłącznikiem różnicowoprądowym o znamionowym prądzie wyzwalającym nie większym od 30mA.

Wysokość stref wynosi 2,25m od poziomu podłogi.

Bieguny we wszystkich gniazdach wtyczkowych należy uporządkować w taki sposób, by od lewej strony znajdował się przewód L, od prawej przewód N, a w środku przewód PE.

Instalację gniazd wtyczkowych należy prowadzić w dedykowanych trasach kablowych. Rozprowadzenie przewodów w brzdach jako podtynkowe, w miejscach osłoniętych płytami gk – projektuje się korytka kablowe w przestrzeni międzysufitowej. Podejścia - w rurkach z tworzywa nie rozprzestrzeniającego płomienia w brzdach pod tynkiem o średnicy dobranej do śr. przewodu. Dopuszcza się wykonanie instalacji wtyczkowej pod warunkiem pokrycia przewodów warstwą tynku grubości minimum 5 mm. Do ochrony kabli w przestrzeniach otwartych należy stosować rury osłonowe odporne na UV np. RHDPE-UV f-my Spyra Primo, przewodami typu YDY(żo) o przekrojach wg obliczeń, zestawienia i schematy.

Instalację gniazd wtyczkowych wewnątrz pomieszczeń należy wykonać jako podtynkową przewodami typu YDYżo/YDYpżo 3 (4)x1,5 mm² układanymi w całości pod tynkiem, równoległe do krawędzi ścian. Dopuszcza się wykonanie instalacji wtyczkowej pod warunkiem pokrycia przewodów warstwą tynku grubości minimum 5 mm. Przy prowadzeniu instalacji w warstwach docieplających, w elementach o konstrukcji lekkiej wypełnianych np. wełną mineralną oraz na stropodachach stosować osłony z rurek PCV. Stosować przewody o wytrzymałości izolacji minimum 750V. W pomieszczeniach wilgotnych i przejściowo wilgotnych stosować osprzęt bryzgoszczelny o min. IP44. Standard i kolorystykę osprzętu łączeniowego, należy uzgodnić z Inwestorem.

Przewody układać wzdłuż linii prostych (prostopadłych lub równoległych do podłogi), a zmiany kierunku zawsze pod kątem prostym. Instalację wykonać zgodnie z wymogami PN-IEC 60364-4-482 [16] oraz PN-HD 60364-4-41 [35] tj. w sieci typu „TN-S” jako trójprzewodową (L,N,PE) oraz pięcioprzewodową (L1,L2,L3,N,PE) stosując prowadzenie oddzielnie żyły neutralnej „N” oraz ochronnej „PE”.

IX.2 Instalacja telefoniczna i logiczna sieć komputerowa

Dla potrzeb proj. budynku projektuje się Główny Punkt Dystrybucyjny (GPD) dla instalacji telewizyjnej, Internetu oraz instalacji telefonicznej. GPD będzie zlokalizowany w wydzielonym pomieszczeniu, do którego należy doprowadzić przyłącze telefoniczne – teleinformatyczne. Przyłącze sieci IT nie jest zakresem niniejszego opracowania. Widok szafy serwerowej pokazano na rys. E-14.

W obiekcie zainstalowana zostanie szkieletowa instalacja telefoniczna zapewniająca transmisję głosu (analogową lub cyfrową ISDN) z centrali telefonicznej do każdego z punktów dystrybucyjnych. Ilość łączy telefonicznych należy dobrać odpowiednio do ilości łączy okablowania poziomego. Należy przyjąć, że w każdym punkcie logicznym jeden z modułów RJ45 może być wykorzystywany do przyłączenia telefonu.

W tym samym pomieszczeniu, co GPD będzie znajdowała się również Przełącznica Telefoniczna. Należy ją zbudować w postaci stelaża wyposażonego w gniezdniki, na których zamontowane zostaną łączówki rozłączne. Pojemność przełącznicy należy dobrać pod kątem zakończenia wszystkich kabli liniowych biegnących od punktów dystrybucyjnych, oraz kabli centralowych.

Projektuje się okablowanie poziome klasy E_A / kategorii 6_A ekranowane, z kablem typu SFTP 600MHz kat. 7. Okablowanie szkieletowe światłowodowe wielomodowe OM3.

Rozprowadzenie okablowania poziomego (z punktu dystrybucyjnego GPD do przestrzeni roboczej Użytkownika) jest następujące:

- na korytarzu kable mają być prowadzone nad przestrzenią sufitu podwieszanego w nowoprojektowanych korytach kablowych lub kanałach instalacyjnych.

- w pomieszczeniach (zejścia do punktu logicznego w przestrzeni roboczej Użytkownika) kable mają być prowadzone podtynkowo. Osprzęt połączeniowy gniazd końcowych montować w ramach typu 45x45.

W celu spełnienia wymogów przeciwpożarowych należy zastosować kabel w powłoce zewnętrznej LSZH (ang. Low Smoke Zero Halogen), czyli wykonanej z materiału bezhalogenowego emitującego ograniczoną ilość szkodliwych substancji w czasie pożaru.

Przy prowadzeniu tras kablowych zachować bezpieczne odległości od innych instalacji. W przypadku traktów, gdzie kable sieci teleinformatycznej i zasilającej biegną razem i równolegle do siebie należy zachować odległość (rozdziół) między instalacjami (szczególnie zasilającą i logiczną), co najmniej 10 mm (w przypadku głównych ciągów kablowych) lub stosować metalowe przegrody oraz co najmniej 2 mm dla gniazd końcowych. Wielkość separacji dla trasy kablowej jest obliczona dla przypadku kabli S/FTP o tłumieniu sprzężenia nie gorszym niż 80dB. Zakłada się w przypadku głównych ciągów kablowych, że ilość obwodów elektrycznych 230V 50Hz max 16A nie będzie większa niż 15.

IX.2.1 Gniazda abonenckie DATA

Celem zapewnienia niezawodności zasilania urządzeń komputerowych odbiorniki te zasilane będą z rozdzielnic „RG” z wydzielonych sekcji zabezpieczeń – oddzielnych obwodów. Rozwiązanie to zmniejszy prawdopodobieństwo zakłócenia pracy tych odbiorników przez inne urządzenia elektryczne. W instalacji tej montować gniazda wtykowe DATA k. czerwonego z blokadą (kluczyk) uniemożliwiającą podłączenie ogólnych odbiorników energii elektr.

Gniazda wtykowe zasilające odbiorniki komputerowe należy instalować w koordynacji z gniazdami abonenckimi sieci komputerowej, tworząc tzw. PEL (punkt elektryczno-logiczny). Dla urządzeń komputerowych należy zabudować w „RG” wyłączniki różnicowo-nadprądowe typu CKN6 B16/0.03/A wyzwalanie A np. f-my „EATON” (lub równoważny).

Szczegółową lokalizację gniazd i sposób ich montażu należy skoordynować z projektem aranżacji wnętrza oraz uzgodnić z Użytkownikiem przed montażem przy uwzględnieniu docelowego zagospodarowania pomieszczeń. Montaż przyłączy okablowania strukturalnego skoordynować z wykonawstwem instalacji elektrycznych zasilania komputerów.

IX.2.2 Zestawienie podstawowych materiałów i urządzeń instalacji strukturalnej

Lp.	Nazwa produktu	Jedn.	Ilość
	Okablowanie strukturalne		
1	Szafa MMC Technic1000, 42U, 800x1000x1995 mm	szt.	1
2	Cokół do szafy dystrybucyjnej 800x1000 mm, wysokość 100 mm	szt.	1
3	Panel wentylacyjny 4-wentylatorowy z termostatem	szt.	1
4	Zestaw oświetleniowy do montażu 19"	szt.	1
5	Listwa zasilająca 19" 9x230V	szt.	1
6	Panel 19" 1U z gniazdami 12xLC/PC dx, 24 pigtaile, SM MMC	szt.	1
7	Panel porządkujący MMC 19"/1U	szt.	6
8	Panel MMC 24xRJ45 BC 1U, bez modułów	szt.	3
9	Moduł MMC RJ45 BC kat.6A STP TL	szt.	72

10	Kabel RJ45-RJ45 MMC U/FTP kat.6A LSZH 2m	szt.	72
11	Panel MMC 24xRJ45 BC 1U, bez modułów	szt.	1
12	Moduł MMC RJ45 BC kat.6A STP TL	szt.	24
13	Kabel RJ45-RJ45 MMC U/FTP kat.6A LSZH 2m	szt.	24
14	Moduł MMC RJ45 BC kat.6A STP TL	szt.	54
15	Adapter MMC 45x45mm dla 2xRJ45 BC	szt.	27
16	Moduł MMC RJ45 BC kat.6A STP TL	szt.	6
17	Gniazdo 45x45 mm dla 1xRJ45 BC, natynkowe, bez modułów RJ45 (komplet: ramka, support, puszka, adapter)	szt.	6
18	Moduł MMC RJ45 BC kat.6A STP TL	szt.	14
19	Gniazdo 45x45 mm dla 1xRJ45 BC, natynkowe, bez modułów RJ45 (komplet: ramka, support, puszka, adapter)	szt.	14
20	Kabel RJ45-RJ45 MMC U/FTP kat.6A LSZH 3m	szt.	74
21	Kabel MMC U/FTP kat.6A 525MHz LSZH (klasa CPR - Dca)	m	4 000
Urządzenia aktywne			
22	Web Smart Pro Switch, supports 48 x GE ports + 4 x integrated Gigabit SFP ports. SFP ports can be used for redundant links.	szt.	1
23	8 x GE PoE+ + 2 GE SFP Web Smart Pro Switch, PoE Budget max.125W, 1 RJ45 Console port, Fanless design	szt.	1
24	24 x GE PoE+ + 4 GE SFP Web Smart Pro Switch, PoE Budget max.200W, 1 RJ45 Console port	szt.	1
25	Konfiguracja i wdrożenie systemu przez inżynierów C&C (zgodnie z warunkami "Konfiguracji i Wdrożenia")	szt.	6

IX.3 Instalacja monitoringu wizyjnego CCTV

Zadaniem systemu inteligentnej platformy telewizji przemysłowej CCTV IP jest obserwacja i kontrolowanie chronionych stref w celu ewentualnego zapobieżenia nieprzewidzianym sytuacjom oraz odpowiednie szybkie reagowanie w przypadku zaistnienia aktów bezprawnej ingerencji (kradzież, napad, rozbój).

Niepowołany dostęp osób trzecich do zabezpieczanych stref może spowodować: przywłaszczenie mienia, łącznie z aktem napaści, ujawnienie wiadomości zastrzeżonych, poufnych, zakłócenia w funkcjonowaniu obiektu, lecz co najważniejsze, zmniejszyć poziom bezpieczeństwa lub spowodować realne zagrożenie dla Życia lub mienia w zakresie chronionego obszaru.

Zgodnie z wytycznymi Inwestora należy zapewnić rejestrację zdarzeń wokół budynku, wejścia / wyjścia z budynku, ciągi komunikacyjne oraz sale dla dzieci.

System będzie systemem opartym na technologii IP. Obraz z kamer będzie nagrywany przez serwery wideo.

System będzie składał się z:

- 6 kamery zewnętrznej 5mpix typu bullet wyposażonej w promienniki podczerwieni
- 3 kamery kopułowych 5 mpix
- 5 kamer 12mpix typu fisheye
- 1 serwera video
- 1 stanowiska operatorskiego

System zbudowany musi być w architekturze klient-serwer, z zastosowaniem architektury rozproszonej serwerów oraz macierzami DAS pracującymi w trybie RAID 5 lub 6. Architektura taka minimalizuje ryzyko utraty rejestrowanych danych. Aplikacja serwerowa platformy musi wspierać architekturę 64-bitową, w celu

zapewnianie maksymalizacji wykorzystania zasobów serwerów np. zapewnić obsługę min. 320 kamer w rozdzielczości FullID w trybie zapisu ruchu na jednej jednostce serwerowej.

System musi zapewniać wsparcie dla szerokiego zakresu kodowanie obrazu w tymi min: MJPEG, MPEG-2, MPEG-4, MxPEG, H.264, H.265.

Zaprojektowano serwer typu NVH-1004XR (lub równoważny) 4 dyskowy umożliwiający zapis z kamer w zewnętrznych w rozdzielczości 5mpix przy zastosowaniu kodeka H.265 z poklatkowością 12kl/s przy detekcji ruchu przez okres 30 dni. Instalację należy układać na dedykowanych korytach kablowych oraz podtylnkowo w rurkach z tworzywa nierozprzestrzeniającego płomienia.

IX.3.1 Zestawienie podstawowych materiałów i urządzeń instalacji CCTV

Lp.	Nazwa produktu	Jedn.	Ilość
Kamery / okablowanie			
1	Kamera kopuł. 2.8-12 mm moto, 5MP, H.265, IP66, IK10	szt.	3
2	Kamera tubowa, 2.8-12 mm moto obiektyw, 5MP, H.265/H.265	szt.	6
3	Network fisheye camera 12MP real time, multiple dewarped H.264/MJPEG, IR, IP66	szt.	5
4	Okablowanie	kpl.	1
Serwer			
5	Serwer	-	
6	Serwer w obudowie 1U/19", Xenon, SSD 64GB, HS, 4 porty RAID, bez dysków, zawiera szyny do montażu	szt.	1
7	Dysk twardy do pracy ciągłej 4000GB / SATA / seria BASIC	szt.	4
8	Licencja podstawowa VDG Sense BASIC	szt.	1
9	Licencja dla kanału wizyjnego VDG Sense BASIC	szt.	14
10	Jednostka operatora, i7, SSD, 2 kable HDMI	szt.	1
11	Monitor 24/7 TKH 24" 16/9 LCD 2xBNC/VGA/HDMI	szt.	2

IX.4 Instalacja systemu sygnalizacji włamania i napadu SSWiN

Zakłada się instalację sygnalizacji włamania. Instalacje te mają za zadanie ochronę wybranych pomieszczeń przed włamaniem lub wejściem niepożądanych osób. Ochrona pomieszczeń przed włamaniem będzie realizowana poprzez zastosowanie detektorów:

- czujek ruchu dualnych pasywnych podczerwieni i mikrofalowych z funkcją antymaskingu

Odpowiednie rozmieszczenie czujek zapewni wytworzenie stref ochronnych, które obejmują pomieszczenia określone przez Inwestora.

Zarządzanie systemem SSWiN musi być możliwe z poziomu:

- Mapy synoptycznej – zazbrajanie i rozbrajanie poszczególnych stref SSWiN oraz wizualizacja stanów poszczególnych stref i elementów detekcyjnych nawet w momencie gdy strefa nie jest zazbrojona.
- Czytnika kontroli dostępu – automatyczne zazbrajanie i rozbrajanie poszczególnych stref SSWiN po przyłożeniu uprawnionej karty dostępowej lub w momencie gdy wszystkie osoby wyjdą z pomieszczenia (realizowane w oparciu o czytniki kontroli dostępu). Wizualizacja stanu strefy SSWiN na diodzie czytnika kontroli dostępu.
- Manipulatora SSWiN – zazbrajanie i rozbrajanie po wpisaniu kodu autoryzacyjnego. Wizualizacja stanów poszczególnych stref.

Centralnym punktem systemu jest centrala alarmowa, którą należy zainstalować w pom. dyrekcji (pom. nr 0.22). Ewentualnie na etapie wykonawstwa należy uzgodnić z Inwestorem/Użytkownikiem docelowe miejsce instalacji Centrali. Centrala alarmowa musi mieć wbudowany interfejs TCP/IP, który da możliwość komunikacji z serwerem SMS. Centrala musi być w pełni skalowalna i domyślnie oferować jedną magistralę transmisyjną. W obrębie samej centrali musi być wbudowany moduł obsługi 16 linii dozorowych, 2 wyjścia przekaźnikowego 2 wyjść OC. Pozostałe linie dozorowe są podłączane do ekspanderów linii dozorowych, dołączonych do magistrali). Maksymalnie pojedyncza centrala musi obsłużyć do 100 linii dozorowych.

Do każdej magistrali można podłączyć maksymalnie 15 ekspanderów przewodowych lub bezprzewodowych, każdy wyposażony w 8 linii dozorowych. Do każdej centrali musi być możliwość podłączenia maksymalnie 8 klawiatur kodowych (manipulatorów) do zarządzania strefami.

Centrala SSWiN musi być zgodna z wymogami normy PN-EN 50131 dla systemu stopnia 2. Zgodność musi być potwierdzona certyfikatem akredytowanej europejskiej jednostki certyfikacyjnej oraz polskiego Zakładu certyfikacyjnego TECHOM. Instalację należy układać na korytach kablowych oraz podtylnkowo.

System SSWiN musi posiadać certyfikat zgodności z normą PN-EN 50131 w zakresie Systemów Sygnalizacji Włamania i Napadu oraz PN-EN 50136 w zakresie Transmisji alarmu dla stopnia (Grade) 3.

IX.4.1 Zestawienie podstawowych materiałów i urządzeń instalacji SSWiN

Lp.	Nazwa produktu	Jedn.	Ilość
	SSWiN		
1	Centrala AlphaVision ML z klawiaturą LCD (metalowa obudowa)	szt.	1
2	Akumulator 18 Ah dla modułu IPU-8/Orbit/Polyx	szt.	1
3	Manipulator kontrolny AlphaVision LCD (AlphaVision ML i XL)	szt.	2
4	Moduł rozszerzeń AlphaVision (8 linii) w obudowie metalowej z zasilaczem	szt.	2
5	Płyta rozszerzeń AlphaVision (8 linii)	szt.	2
6	Akumulator 7Ah	szt.	2
7	Cyfrowa dualna czujka ruchu (podwójny pyroelement + mikrofala + antymasking MW)	szt.	12
8	Kontaktron czołowy z obwodem sabotażowym (obudowa metalowa)	szt.	40
9	Sygnalizator zewnętrzny akustyczno-optyczny (obudowa z PC; osłona metalowa; światło niebieskie; przetwornik dynamiczny; możliwość podłączenia akumulatora 12 V / 1,2 Ah)	szt.	1
10	Sygnalizator wewnętrzny akustyczno-optyczny (obudowa z PC; światło niebieskie; przetwornik PIEZO)	szt.	2
11	Okablowanie	kpl.	1

IX.5 Instalacja systemu wideodomofonu

Projektuje się system wideodomofonu głównie dla celów kontroli osób odbierających dzieci przebywające w przedszkolu. Celem kontroli dostępu jest zapewnienie, iż osoba(y) z zewnątrz przebywające w budynku przedszkola są do tego uprawnione (upoważnione). W niektórych przypadkach zamknięcie drzwi ewakuacyjnych na klucz jest niezbędne, np. gdy osoba(y) niepowołane nie powinny dostać się do wnętrza budynku lub przeciwnie drzwi są zamykane dla bezpieczeństwa użytkowników.

Zaproponowany system składający się z unifonu cyfrowego z wejściem dzwonkowym usytuowanym w wiatrolapie oraz monitorów słuchawkowych 3,5 " umiejscowionych w pięciu salach dla dzieci oraz w pok. dyrekcji.

Usytuowanie poszczególnych elementów zestawu zgodnie z rys. E-03. Dodatkowo drzwi powinny być wyposażone w rygiel elektromagnetyczny rewersyjny, a od wewnętrznej strony w przycisk wyjścia. Ze względów zapobiegawczych przycisk wyjścia należy montować na wysokości min. 1,5 m, co ogranicza dzieciom możliwość opuszczenia placówki bez zgody opiekunów. Otwarcie drzwi w normalnych warunkach z zewnątrz możliwe jest tylko po wciśnięciu zwolnienia elektrozaczepu przez uprawnioną osobę za pomocą unifonu lub za pomocą przycisku wyjścia.

Wszystkie przewody instalacji KD układać w dedykowanych korytach kablowych i/lub w rurkach z tworzywa nie rozprzestrzeniającego płomienia, w bruzdach pod tynkiem.

Szczegóły rozwiązań – wg dokumentacji DTR producenta systemu.

UWAGA !!!

Drzwi objęte kontrolą dostępu stanowią wyjście ewakuacyjne, w związku z powyższym zastosowano rygiel elektromagnetyczny rewersyjny. Rygle rewersyjne wykorzystywane są przede wszystkim w systemach zabezpieczeń z uwzględnioną funkcją ewakuacyjną. W przypadku przerwania przewodu bądź naciśnięciu, któregośkolwiek przycisku P.POŻ wyłącznika głównego prądu na obiekcie lub innej awarii odcinającej napięcie, elektrozaczep automatycznie otwiera blokadę drzwi na dozorowanym przejściu ewakuacyjnym.

Jednakże zaproponowana centrala kontroli dostępu nie posiada świadectwa dopuszczenia CNBOP, w związku z powyższym nie może pracować jako element systemów ostrzegania i ewakuacji. W tym celu należy zabudować skrzyneczkę koloru czerwonego umieszczaną w pobliżu drzwi, wyposażoną w system „zbij szybkę”, w której znajduje się klucz do drzwi ewakuacyjnych.



Reasumując zamykanie drzwi na klucz jest dopuszczalne, pod warunkiem umieszczenia klucza bezpośrednio w pobliżu tychże drzwi. Miejsce lokalizacji klucza ma być czytelnie oznaczone znakiem zgodnym z normą PN-N-01256-04 Znaki bezpieczeństwa. Techniczne środki przeciwpożarowe. Dobrą praktyką jest wyznaczenie osoby odpowiedzialnej za otwarcie drzwi w przypadku zagrożenie oraz zapewnienie „zbijaków” w pobliżu skrzynek.

IX.5.1 Zestawienie podstawowych materiałów i urządzeń instalacji wideodomofonowej

Lp.	Nazwa produktu	Jedn.	Ilość
	Wideodomofon		
1	MODUŁ OP-SL255RC-G HR Z .RFID .KAM.700 LINII-GRAFIT (SLAVE)	szt.	1
2	OBUDOWA PODTYNKOWA DUŻA."OPTIMA" – GRAFIT ELFON	szt.	1
3	ZASILACZ AC-30 2A (DO OPTIMA) ELFON	szt.	1
4	MONITOR ELFON OPTIMA 3,5 " OP-VM3	szt.	6
5	HDR-30-15 ZASILACZ 15V/2A HDR-30-15 MW	szt.	2
6	ROZDZIELACZ WIDEO 4-KANAŁOWY, SEPARATOR ZWARC	szt.	2
7	PROGRAMATOR OPTIMA V1.0	szt.	1
8	KLUCZYK DO PANELI OPTIMA (WKREŃAK) ELFON	szt.	1
9	OBUDOWA NATYNKOWA DO ELEMENTÓW WYKONAWCZYCH	szt.	1
10	OKABLOWANIE	kpl.	1

IX.6 Instalacja siłowa - technologiczna

Celem zapewnienia niezawodności zasilania urządzeń technologicznych o znacznym poborze mocy zasilane są one z wydzielonych sekcji zabezpieczeń – oddzielnych obwodów. Zasilanie odbiorników siłowych realizowane jest przewodami typu YDY(żo), LgY o przekrojach wg obliczeń, zestawienia i schematy. Podłączenia urządzeń (gniazdo lub bezpośrednio) wykonać zgodnie z instrukcją i DTR producenta wyrobu.

IX.7 Instalacja zasilania urządzeń branży sanitarnej

Zasilanie i sterowanie urządzeń sanitarnych należy wykonać według wytycznych branży sanitarnej oraz producentów - zgodnie z DTR-kami poszczególnych urządzeń. Zabezpieczenia oraz przekroje kabli/przewodów zasilających należy dobrać do mocy znamionowych urządzeń zawartych w DTR-kach. Każde z urządzeń należy zasilic z osobnego obwodu - osobnym kablem/przewodem zasilającym. Lokalizacja regulatorów, kaset sterujących itp. wg branży sanitarnej. Instalacje zasilania oraz sterowania wykonać jako podtynkową lub korytkach kablowych.

Zasilanie urządzeń wentylacji wykonać :

- centrale wentylacyjne, agregaty i jednostki zewnętrzne – z dedykowanych obwodów właściwej rozdzielnicy
UWAGA :

Zasilanie i sterowanie zrealizować zgodnie z zapisami podanymi na planach instalacji elektrycznych, a przede wszystkim zgodnie z zaleceniami opracowanego projektu budowlanego i/lub uszczegółowionego projektu wykonawczego instalacji wentylacji.

Zasilanie poszczególnych elementów należy skoordynować i uzgodnić na budowie z wykonawcą wentylacji. Lokalizacja paneli sterującymi central nawiewnych - zgodnie z wytycznymi zawartymi w projekcie wentylacji. Kable na odcinku panel sterujący-centrala - zgodnie z DTR, wg listy kablowej producenta.

Szczegóły zostaną opracowane na etapie projektu technicznego wykonawczego.

IX.7.1 Instalacja wentylatorów łazienkowych

W pomieszczeniach wyposażonych w wentylatory wspomagające wentylację grawitacyjną projektuje się zasilanie wentylatorów typ Wk-1÷Wk6 (małej mocy do 100W), poprzez obwody instalacji oświetleniowej.

Urządzenia te wyposażone są zazwyczaj w układy opóźniające wyłączenie lub załączane samoczynnie, dlatego też należy do każdego wypustu doprowadzić przewód fazowy. Bezpośredni montaż wentylatorów należy wykonać zgodnie z dołączoną instrukcją przez producenta wentylatora.

W przypadku konieczności zastosowania w pozostałych pomieszczeniach wentylacji mechanicznej należy wykonać gniazdo zasilające wentylator kanałowy na wysokości 1,8m.

Stosować przewody o wytrzymałości izolacji minimum 750 V. Przewody układać równolegle do krawędzi ścian. Instalacje układać zgodnie z wymogami PN-HD 60364-4-41:2009 [35] oraz PN-IEC 60364-4-482:1999 [16] tj. w sieci typu „TN-S”.

IX.8 Instalacja połączeń wyrównawczych i uziemiających

Dla uniemożliwienia występowania ewentualnych różnic potencjału na nieelektrycznych instalacjach budynku wykonać należy połączenia wyrównawcze.

Jako przewody ochronne i połączenia wyrównawcze dodatkowe (miejscowe) wykorzystać części przewodzące obce (metalowe konstrukcje, obudowy itp.) pod warunkiem zapewnienia odpowiedniej ciągłości połączeń i właściwego przekroju. Przewody wyrównawcze główne winny mieć przekrój nie mniejszy niż połowa największego przekroju przewodu ochronnego, stosowanego w danej instalacji; nie może to być jednak przekrój mniejszy niż 6mm² Cu i nie musi być większy niż 10mm² Cu. Przewody wyrównawcze miejscowe powinny mieć przekrój nie mniejszy od:

- najmniejszego przekroju przewodów ochronnych w przypadku połączeń pomiędzy częściami przewodzącymi dostępnymi;
- połowy przekroju przewodu ochronnego w przypadku połączenia pomiędzy częściami przewodzącymi dostępnymi i obcymi.

Szczegóły związane z prowadzeniem instalacji uziemiającej pokazano na rys. nr E-11. W bezpośrednim sąsiedztwie rozdzielnic należy zainstalować główną szynę połączeń wyrównawczych (np. typu R15 nr kat. 563020 f-my DEHN lub równoważną). Do szyny tej należy metalicznie podłączyć przewodem LgY 16 mm² wszystkie metalowe rurociągi, metalowe obudowy urządzeń, szynę PEN w złączu kablowym, szynę PE w „RG” oraz uziom instalacji odgromowej.

Zaleca się wykonywanie możliwie krótkich połączeń wyrównawczych oraz wprowadzanie wszelkich przyłączy do budynku w tym samym miejscu z zachowaniem obowiązujących odległości między nimi. Przestrzeganie tych zaleceń pozwala uniknąć pętli przewodzących o dużej powierzchni, w których mogą się indukować niebezpieczne napięcia zagrażające zakłóceniami elektromagnetycznymi i znacznymi przepięciami, pozwala zwiększyć niezawodność połączeń wyrównawczych.

IX.9 Ochrona przeciwprzebieciowa

W celu ograniczenia przepięć mogących wystąpić w instalacjach projektuje ochronnik typu „I+II” (klasy B+C) /lokalizacja w rozdzielnicie głównej „RG”/ np. SPBT12-280-3+NPE50 f-my (EATON) MOELLER. W tablicy „RK”, „RTK” i „RW” należy zabudować ochronnik typu II (klasy C). Dodatkowo indywidualnie, każde z urządzeń elektronicznych winny być zasilane poprzez indywidualne ochronniki przepięciowe klasy „III” (np. stosując listwy zasilające z filtrem i ochronnikiem). Ogranicznik ma za zadanie ochronę urządzeń przed przepięciami wywołanymi wyładowaniami atmosferycznymi jak również przepięciami łączeniowymi i

zwarciovymi.

IX.10 Ochrona przeciwporażeniowa

Będą spełnione wymagania przepisów ochrony przeciwporażeniowej w instalacjach elektrycznych wewnętrznych – wg obowiązujących przepisów i norm PN-IEC.

Zgodnie z warunkami technicznymi w sieci przedlicznikowej obowiązującym systemem sieciowym jest system TN-C. W sieci zalicznikowej dla II grupy napięć zgodnie z normą PN-HD 60364-4-41 [35] oraz PN-IEC 60364-4-482 [16] - zastosowano środek ochrony dodatkowej za pomocą szybkiego wyłączenie zasilania oraz wyłączników różnicowo-prądowych $\Delta I=30\text{mA}$ spełniających warunki ochrony przeciwporażeniowej (układ sieci TN-S) z oddzielnym przewodem przewodu neutralnego „N” i ochronnego „PE”.

Bezpieczeństwo przeciwporażeniowe zapewnia również system szyn i przewodów wyrównawczych połączonych z uziemieniem. Należy wykonać właściwe badania i pomiary skuteczności ochrony przeciwporażeniowej dla projektowanych urządzeń elektrycznych.

Urządzenia w rozdzielnicach elektrycznych będą dostępne tylko dla upoważnionych osób obsługi, drzwiczki rozdzielnic będą zamykane na kluczyki.

Aby warunek samoczynnego wyłączenia zwarcia był spełniony, w przypadku obwodów z wyłącznikami różnicowoprądowymi rezystancja przewodu ochronnego „PE” winna wynosić:

$$Z_s \times I_a \leq U_0$$

Z_s – impedancja pętli zwarcia;

I_a – prąd powodujący samoczynne zadziałanie wył. różnicowoprądowego (w czasie nie dłuższym niż 5 sekund) ;

U_0 – napięcie skuteczne względem ziemi;

$$R_0 \leq U_d / I_{AN}$$

$$R_0 \leq 25V / 0,03A$$

$$R_0 \leq 833 \Omega$$

IX.11 Ochrona przeciwpożarowa

Proj. pomieszczenia wyposażono w instalacje i urządzenia ochrony przeciwpożarowej. W zakresie instalacji elektrycznych następujące parametry i cechy projektowanych instalacji i urządzeń wpływają na bezpieczeństwo przeciwpożarowe w proj. budynku:

- wszystkie stosowane kable, przewody, aparaty i urządzenia muszą posiadać atesty stosowalności w budownictwie B (deklaracje zgodności); kable elektryczne niskiego napięcia - izolację o napięciu znamionowym 1000V, a przewody elektryczne - 750 V; przewody elektryczne zasilające urządzenia bezpieczeństwa pożarowego i podtrzymanie funkcjonalności zespołu kablowego, uwzględniają zagadnienia nie przenoszenia płomienia, przewody ognioodporne, bezhalogenowe, o napięciu pracy 0,6/1kV, o podwyższonej trwałości izolacji FE180 i podtrzymania funkcji kabla PH60 ub będą układane w ciągach kablowych z osłonami o odpowiedniej odporności ogniowej,
- kable elektroenergetyczne i teletechniczne oraz inne elementy instalacji elektrycznych przechodzące przez zewnętrzne ściany budynku poniżej poziomu terenu należy instalować z wykorzystaniem gazo- i wodoszczelnych przepustów posiadających aktualne certyfikaty dopuszczające do stosowania w budownictwie

- przeciwpożarowe wyłączniki prądu (PWP) umożliwiające wyłączenie zasilania wszystkich instalacji nie wykorzystywanych w wypadku pożaru.
- na wypadek zaniku napięcia z sieci energetyki zawodowej będą włączały się automatycznie oprawy oświetlenia awaryjnego (ewakuacyjnego i kierunkowego), zasilane indywidualnie z akumulatora, pozwalającego na świecenie przez 1godz.,
- budynek będzie wyposażony w urządzenia i instalacje niezbędne do gaszenia pożaru;
- przejścia przewodów i kabli między strefami pożarowymi należy wykonać w sposób zapewniający szczelność, z użyciem środków ognioodpornych, w klasie odporności ogniowej niemniejszej niż przylegające pomieszczenia, nie mniej niż 60 min.,
- budynek będzie wyposażony w instalację odgromową a także w środki ochrony przeciwprzebieciowej.

IX.12 Ochrona środowiska

Materiały pochodzące z rozbiórki (demontażu) podlegają zasadom gospodarki materiałami zgodnie z wewnętrznymi procedurami Inwestora. Materiały zakwalifikowane, jako materiały staroużyteczne pozostają w dyspozycji właściciela. Wykonawca zobowiązany jest do przesortowania, przetransportowania oraz zmagazynowania materiałów, o których jest mowa poniżej, na miejsce wskazane przez przedstawiciela Inwestora. Inne, wyżej niewymienione odpady, powstałe w wyniku prac wynikających z realizacji zadania, a w szczególności odpady niebezpieczne Wykonawca na swój koszt powinien poddać odzyskowi, recyklingowi lub unieszkodliwieniu.

IX.13 Część opisowa do projektu zagospodarowania terenu (zgodnie z RMT, BIGW z dnia 27 kwietnia 2012r w sprawie szczegółowego zakresu i formy projektu budowlanego)

W odniesieniu do § 8 ust. 2 RMT, BIGW z dnia 27 kwietnia 2012r. w sprawie szczegółowego zakresu i formy projektu budowlanego [9]:

1. Przedmiotem inwestycji jest: „Budowa przedszkola w Bukowcu, dz. nr 158/4, 158/1, 158/3 obręb Bukowiec, gm. Bukowiec ,
2. Nie dotyczy,
3. Nie dotyczy,
4. Nie dotyczy;
5. Nie dotyczy,
6. Nie dotyczy;
7. Nie przewiduje się żadnych zagrożeń dla środowiska oraz higieny i zdrowia użytkowników planowanej inwestycji;
8. Nie dotyczy;
9. Patrz punkt VII.1.

IX.14 Obszar oddziaływania na środowisko

Obszar oddziaływania niniejszej inwestycji określono na podstawie przepisów techniczno-budowlanych, ochrony środowiska, przepisów z zakresu zagospodarowania przestrzennego, a także Polskich Norm branżowych. Podczas ustalania obszaru oddziaływania inwestycji wzięto pod uwagę funkcję, formę,

konstrukcję projektowanego obiektu, sposób posadowienia oraz inne jego cechy i parametry charakterystyczne.

Przedsięwzięcie polega na przeprowadzeniu robót wewnętrznych i zewnętrznych obejmujących wykonanie kompletnej instalacji elektrycznej z montażem opraw oświetleniowych oraz wykonanie instalacji odgromowej na wysokości, połączeń uziemiających i wyrównawczych w obiekcie i przyległym terenie wymagających ingerencji w otaczający teren. Zakres prac przewiduje wykonanie instalacji elektrycznej. Zgodnie z zakresem robót budowlano-montażowym wykonanie robót bez ingerencji w przyległy teren jest nie możliwe. Roboty prowadzić z dużą ostrożnością nie powodując penetracji wód opadowych do wód gruntowych czy powierzchniowych.

Montaż instalacji elektrycznej nie stanowi zagrożenia dla środowiska naturalnego w tym gruntowo-wodnego, nie zachodzi ingerencja w stan naturalny. Projektowana inwestycja nie stanowi źródła niebezpiecznych odpadów, ponadnormatywnego hałasu a także szkodliwych natężeń pola elektromagnetycznego, w związku z tym w żaden sposób nie ogranicza sposobu zagospodarowania działek sąsiednich, a obszar jej oddziaływania zamyka się w granicach działek, na których jest planowana.

W przypadku naruszenia przynajmniej jednego z elementów należy przywrócić stan do stanu zgodnego przed dokonaniem ingerencji w środowisko. Za zapewnienie bezpieczeństwa odpowiedzialność ponosi Kierownik Budowy zgodnie z postanowieniami Prawa Budowlanego.

Reasumując planowane przedsięwzięcie ma charakter zdecydowanie nieuciążliwy dla środowiska naturalnego a oddziaływanie we wszystkich komponentach środowiska, mieści się w granicach działki Inwestora. Na podstawie przeprowadzonej analizy stwierdza się, że rozpatrywane przedsięwzięcie nie spełnia kryteriów przewidzianych przez Rozporządzeniem Prezesa Rady Ministrów z dnia 9 listopada 2010 r. w sprawie przedsięwzięć mogących znacząco oddziaływać na środowisko [47].

IX.15 Instalacja odgromowa

Dla zabezpieczenia projektowanego budynku przed skutkami wyładowań atmosferycznych zaprojektowano instalację odgromową. Zwody rozmieszczone na dachu obiektu powinny tworzyć przestrzeń chronioną nad pokryciem i przejmować prądy bezpośrednich wyładowań piorunowych. Zgodnie z normą PN—EN 62305-1:2011 [23] wg przyjętych założeń budynek wymaga wykonania instalacji odgromowej w IV klasie ochrony + ochrona przeciwprzebieciowa. Zgodnie z normą PN-EN 62305-3:2011 [25]. „Ochrona odgromowa – Część 3: Uszkodzenia fizyczne obiektów i zagrożenie życia” dla IV poziomu ochrony należy przyjąć:

20 m	-	średnia odległość między przewodami odprowadzającymi dla IV poziomu
20 x 20 m	-	wymiar oka siatki zwodu poziomego dla IV poziomu ochrony
$\alpha = 79^{\circ}$	-	kąt ochrony przy zwodach wysokich dla IV poziomu ochrony i wysokości do 3m
R = 60 m	-	promień toczącej się kuli dla IV poziomu ochrony

Należy wykonać:

- zbrojenie ław fundamentowych i zbrojenie słupów połączyć galwanicznie – będzie to stanowiło uziemienie instalacji odgromowej. Zbrojenia powyższe połączyć ze zbrojeniem ścian i słupów, a na dachu ze zbrojeniem wieńca wkoło budynku i z wieńcem pod kalenicą budynku

Metalowe urządzenia dachowe nie wymagają dodatkowej ochrony, jeżeli ich wymiary nie przekraczają następujących wartości:

- wysokość od poziomu dachu 0,3m
- całkowita powierzchnia nadbudówki 1,0m²
- długość nadbudówki 2,0m

Nieprzewodzące urządzenia dachowe które nie wystają bardziej niż o 0,5m ponad powierzchnię utworzoną przez układ zwodów, nie wymagają dodatkowej ochrony przez zwody poziome. Kominy z materiałów izolacyjnych powinny być chronione za pomocą zwodów pionowych lub pierścieniowych.

W uzgodnieniu z branżą konstrukcyjną przewiduje się, że zbrojenie wszystkich elementów konstrukcji będzie ze sobą wzajemnie powiązane drutem zbrojarskim, czyli zgodnie z normami dotyczącymi wykonywania instalacji odgromowych stanowić będzie układ połączony galwanicznie. Niemniej jednak, dla uproszczenia technologii robót zbrojarskich przewiduje się układanie dodatkowych przewodów dedykowanych wyłącznie dla instalacji odgromowej i uziemiającej, połączonych ze zbrojeniem konstrukcji budynku. Plan instalacji odgromowej przedstawiono na rysunku E-07.

Instalacja odgromowa składa się z następujących elementów:

- Uziemienie – należy wykonać sztuczny uziom fundamentowy. Płaskownik FeZn 30x4mm układany na „sztorc” w warstwach chudego betonu ławy i stóp fundamentowych zgodnie z rys. E-06. Kontur uziomu będzie uzupełniony połączeniami poprzecznymi tak, aby powstała krata o wymiarach nie przekraczających 20mx20m. Kontur uziomu będzie również połączony z pionowymi prętami zbrojenia budynku. W celu okresowej kontroli rezystancji uziemienia wyprowadzić na zewnątrz do studzienek probierczych instalacji odgromowej bednarkę FeZn 30x4mm, przyspawaną do uziomu budynku. Sumaryczna rezystancja winna wynosić poniżej 10 Ω.
- Zaciski kontrolne – zaciski kontrolne (łącznie w ilości 8szt.) umieścić w skrzynkach probierczych zainstalowanych na zewnątrz budynku w ziem w odległości 0,6m od budynku, licowanych z poziomem nawierzchni. Do skrzynki probierczej doprowadzić płaskownik FeZn 30x4mm uziemienia fundamentów i płaskownik FeZn 30x4mm przewodu uziemiającego. Zaciski kontrolne wykonać jako skręcane śrubami 4 x M8.
- Przewody uziemiające - płaskownik FeZn 30x4mm łączący przewody odprowadzające z uziomem.
- Przewody odprowadzające – wykonać należy z drutu stalowo-ocynkowany FeZn fi8mm. Przewody odprowadzające do połąci dachowej prowadzić w rurce osłonowej np. GROM fi 20/14 (lub równoważną) pod tynkiem. Na dachu mocować przewody do krawędzi dachu, wykonać łuk wokół rynny okapowej w taki sposób, aby drut prowadzić pod wystającym dachem równolegle do pokrycia dachowego.
- Zwody poziome – projektuje się z drutu stalowo-ocynkowanego FeZn fi8mm, montowanym do uchwytów betonowych, rynnowych instalacji odgromowej nienaprężonej. Szczegóły rozprowadzenia siatki zwodów zgodnie z rys. nr E-07.

- Dla ochrony urządzeń wentylacyjnych należy zamontować iglice odgromowe. We wszystkich możliwych konstrukcyjnie miejscach, metalicznie połączyć metalowe opierzenia dachu z najbliższym zwodem lub przewodem odprowadzającym.

W miejscach udostępnienia uziomu dla uziemień ochronnych, roboczych wyrównawczych bednarkę należy wyprowadzić ponad posadzkę na wys. 1m. Lokalizację wypustów pokazano na rys. E-06. Prace montażowe wykonać zgodnie z niniejszym opracowaniem, obowiązującymi przepisami i normami oraz kartą katalogową producenta wyrobu. Oporność uziemienia nie powinna przekroczyć 10Ω . W przypadku nie uzyskania wymaganej wartości uziemienia należy pograćzyć dodatkowej uziomy szpilkowe.

Odległość przewodu od wejść do budynku i ogrodzeń metalowych, przylegających do dróg publicznych nie powinna być mniejsza niż 2m. Jeżeli nie można zachować wymaganego odstępu od wejść do budynku, przewód odprowadzający należy umieścić w rurze osłonowej BE50. Połączenia należy wykonać jako nierozłączne poprzez spawanie lub poprzez skręcanie. Dopuszczalne jest łączenie odcinków bednarki ocynkowanej poprzez spawanie przy zachowaniu następujących wytycznych:

- spawanie wzdluzne, obustronne długości spoiny min. 10cm
- antykorozyjne zabezpieczenie spawu.

Przewodzące części i elementy dachu oraz elewacji (tj. balustrady, drabiny, kominy metalowe, czerpnie, wyrzutnie, kołnierze metalowe okien dachowych, metalowe wywietrzniki) muszą być połączone ze zwodami. Rynny metalowe połączyć bezpośrednio do instalacji odgromowej – stosować dedykowane złącza rynnowe. Rozmieszczenie iglic odgromowych rozpatrywać zgodnie z rys. E-07.

Wszystkie urządzenia elektryczne znajdujące się powyżej powierzchni dachu np. jednostki klimatyzacyjne zewnętrzne, centrale wentylacyjne, wentylatory chronić za pomocą zwodów pionowych (iglic odgromowych) przy zachowaniu minimalnych odstępów izolacyjnych.

Wysokość iglic odgromowych dla urządzeń elektrycznych dobrać za pomocą metody toczonej się kuli wg PN-EN 62305-3:2011 [25] na etapie wykonawstwa (po doborze urządzeń) przy zachowaniu minimalnych odstępów izolacyjnych $s=d_{min}$. Każdą iglicę odgromową połączyć z najbliższym zwodem lub przewodem odprowadzającym. Strefy ochronne i odstępy izolacyjne wykonać wg PN-EN 62305-3:2011 [25].

Do wnętrza budynku należy wprowadzić przewody łączące uziom z zaciskiem uziemiającym każdej szyny wyrównawczej. Połączenia należy wykonać jako spawane. Wykonać połączenia wyrównawcze główne w budynku.

Elementy przewodzące wykorzystywane do ochrony odgromowej muszą być dokładnie połączone tak, aby zachować ciągłość połączeń. Połączenia należy wykonać jako nierozłączne poprzez spawanie lub poprzez skręcanie w osprzęcie przeznaczonym do drutu. Złącza kontrolne zabezpieczyć przed korozją np. smarem.

Ponadto do projektowanej instalacji piorunochronnej należy przyłączyć istniejącą instalację piorunochronną na istniejącym budynku szkoły.

Oporność uziemienia dla instalacji odgromowej winna być mniejsza lub równa 10Ω . W przypadku nie uzyskania wymaganej wartości uziemienia należy pograćzyć dodatkowej uziomy szpilkowe np. firmy

GALMAR (lub równoważne). Całość prac wykonać zgodnie normą z PN-EN 62305-1 [23] i PN-EN 62305-2 [24].

INFORMACJE O PROJEKCIE

Obliczenia ryzyka oraz klasy ochrony LPS dla ww. obiektów dokonano przy użyciu programu DEHNsupport Toolbox 18/26 (3.120). Maksymalny odstęp izolacyjny na poziomie dachu 33cm (przyjmujemy do obliczeń ~35cm).

IX.15.1 Wybór ryzyka do uwzględnienia

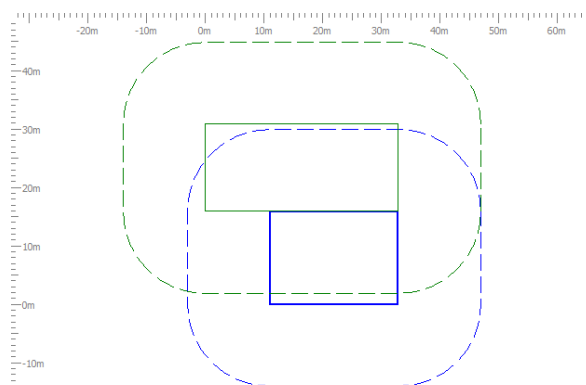
Ze względu na rodzaj i wykorzystanie obiektu Obiekt, zostały wybrane i uwzględnione następujące ryzyka:

Ryzyko R ₁ :	Ryzyko utraty życia ludzkiego;	R _T : 1,00E-05
Ryzyko R ₂ :	Ryzyko utraty usługi publicznej;	R _T : 1,00E-03
Ryzyko R ₄ :	Ryzyko utraty wartości ekonomicznej;	

IX.15.2 Wymiary obiektu

L _b	długość:	33 (22) m
W _b	szerokość:	15 (16) m
H _b	Wysokość:	4,7 m
C _{db}	Współczynnik położenia	0,5

Obiekt otoczony obiektami lub drzewami o tej samej wysokości lub mniejszymi



IX.15.3 Parametry geograficzne i budynku

Wymiary budynku decydują o zagrożeniu bezpośrednim uderzeniem pioruna. Powierzchnie zbierania bezpośrednich / pośrednich uderzeń pioruna są określane w oparciu o te wymiary. W rezultacie obliczono następujące powierzchnie zbierania:

- ✓ wyładowań bezpośrednich: 3 247,00 m²
- ✓ wyładowań pośrednich (obok obiektu): 227 944,00 m²

T _d	Liczba dni burzowych w roku	18 dni
N _g	Gęstość piorunowych wyładowań doziemnych	1,8 km ² /rok
N _D	Częstość bezpośrednich uderzeń pioruna w obiekt	0,0029 uderzeń / rok
N _M	Częstość pośrednich uderzeń w obiekt	0,4074 uderzeń / rok

IX.15.4 Dane o liniach dochodzących

W analizie ryzyka dla budynku Obiekt uwzględniono następujące linie:

- Zasilanie
- Linia telefoniczna

IX.15.5 Podział obiektu na strefy / strefy ochrony odgromowej

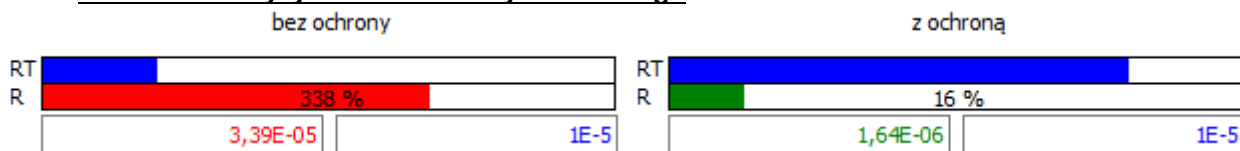
Obiekt został podzielony na strefy ochrony odgromowej/inne strefy:

- LPZ 0B - Obiekt chroniony przed skutkami bezpośredniego uderzenia pioruna
- LPZ 1 - Wewnętrzna strefa chronionego obiektu

IX.15.6 Oszacowanie ryzyka

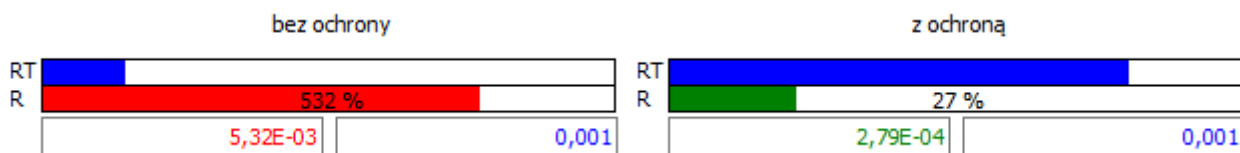
Jak opisano w IX.18.1 , zostały przyjęte następujące ryzyka. Niebieski pasek przedstawia wartość tolerowaną (akceptowaną) ryzyka określoną w normie, pasek zielony / czerwony przedstawia wartość bieżącą obliczanego ryzyka.

- **Oszacowanie ryzyka R1 – utrata życia ludzkiego**



Aby zredukować istniejące ryzyko R1, należy zastosować środki opisane w punkcie IX.18.7

- **Oszacowanie ryzyka R2 – utrata usług publicznych**



Aby zredukować istniejące ryzyko R2, należy zastosować środki opisane w punkcie IX.18.7

IX.15.7 Strefa ochrony odgromowej LPZ 0B

Ryzyko zostało zredukowane do akceptowanego poziomu przez dobór następujących środków ochrony. Ten dobór środków ochrony jest częścią zarządzania ryzykiem dla obiektu i jest właściwy tylko w odniesieniu do tego obiektu.

Środki ochrony Z ochroną / stan docelowy:

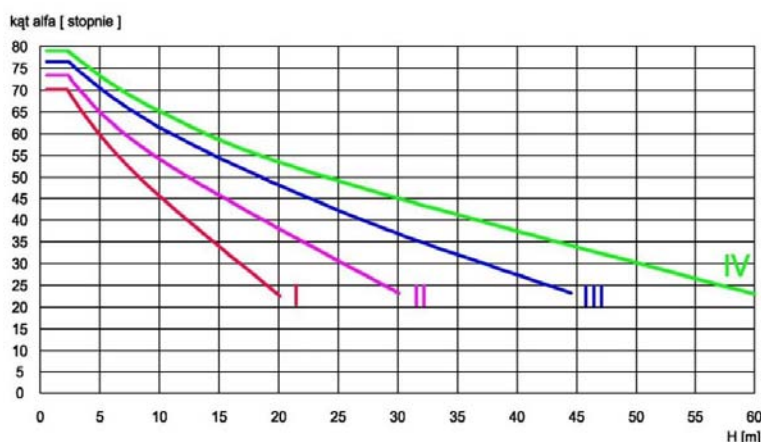
Powierzchnia	Środki ochrony	Współczynnik
pB:	Urządzenie piorunochronne (LPS) LPS klasy IV	2.000E-01
pEB:	Ekwipotencjalizacja Ekwipotencjalizacja dla LPL III lub IV Zewnętrzna ochrona przed porażeniem prądem elektrycznym (wyładowanie atmosferyczne w obiekt)	3.000E-02
pa:	Elektryczna izolacja dostępnych przewodów odprowadzających, Ochrona przeciwpożarowa Gaśnice, stałe obsługiwane ręcznie instalacje gaszące, ręczne instalacje alarmowe, hydranty, pomieszczenia ognioodporne, bezpieczne drogi ewakuacji	0,01
rp:		5.000E-01
pSPD:	<u>Zasilanie:</u> Skoordynowana ochrona SPD LPL III lub IV	3.000E-02

Po wykonaniu instalacji sprawdzić rezystancję uziomów, ciągłość przewodów odgromowych oraz sporządzić protokół z badań.

IX.16 Metoda wyznaczania stref ochronnych tworzonych przez zwody pionowe

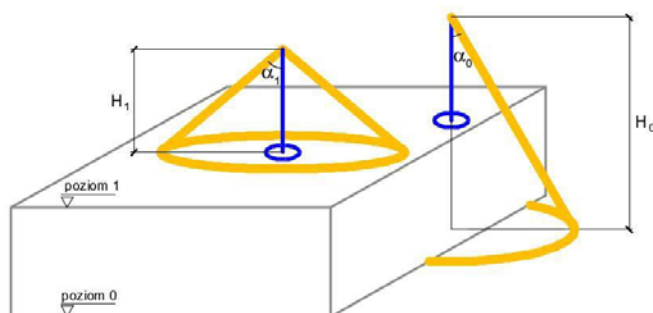
Przy wymiarowaniu stref ochronnych obiektów wyniesionych ponad dach stosujemy metody określone w części nr 3 normy PN-EN 62305 pkt. 5.2.2.

Metoda kąta ochronnego polega na wyznaczaniu stref ochronnych za pomocą stożka, którego parametry określa rysunek, załącznik do tablicy 2 zeszytu nr 3 normy PN-EN 62305.



Wykres 1. Podstawowe zależność kąta ochronnego od wysokości płaszczyzny odniesienia.

Dla danej klasy ochrony odgromowej LPS oraz płaszczyzny odniesienia określony jest kąt ochronny alfa, który jest kątem pomiędzy osią a tworzącą stożka zgodnie z przedstawionym poniżej rys. nr 1. Jeżeli maszt odgromowy jest na tym samym poziomie co obiekt chroniony to płaszczyzna odniesienia jest wysokością stożka. Jeżeli obiekt chroniony jest na poziomie poniżej poziomu, na którym ustawiony jest chroniący jego maszt odgromowy płaszczyzną odniesienia jest wysokość masztu powiększona o odległość między tymi poziomami.



Rysunek nr 1. Graficzne przedstawienie metody stożka.

Tabela 1. Kąty i promienie ochronne dla płaszczyzn odniesienia od 1m do 10 m w różnych klasach LPS.

H [m]	klasa LPS I		klasa LPS II		klasa LPS III		klasa LPS IV	
	Kąt ochronny α	Promień ochronny a [m]	Kąt ochronny α	Promień ochronny a [m]	Kąt ochronny α	Promień ochronny a [m]	Kąt ochronny α	Promień ochronny a [m]
1	70	2,75	73	3,27	76	4,01	79	5,14

2	70	5,49	73	6,54	76	8,02	79	10,29
3	66	6,74	71	8,71	74	10,46	76	12,03
4	62	7,52	68	9,90	72	12,31	74	13,95
5	59	8,32	65	10,72	70	13,74	72	15,39
6	56	8,90	62	11,28	68	14,85	71	17,43
7	53	9,29	60	12,12	66	15,72	69	18,24
8	50	9,53	58	12,80	64	16,40	68	19,80
9	48	10,00	56	13,34	62	16,93	66	20,21
10	45	10,00	54	13,76	61	18,04	65	21,45

X. INFORMACJA O PLANIE "BIOZ"

Informację dotyczącą bezpieczeństwa i ochrony zdrowia oraz planu bezpieczeństwa i ochrony zdrowia opracowano na podstawie Rozporządzenie Ministra Infrastruktury z dnia 23 czerwca 2003 roku (Dz.U. nr 120 poz. 1126 z dnia 10 lipca 2003 roku) [6] tj.

Instalacje elektryczne na terenie budowy powinny być użytkowane w taki sposób, aby nie stanowiły zagrożenia pożarowego lub wybuchowego, a także chroniły w dostatecznym stopniu pracowników przed porażeniem prądem elektrycznym.

Roboty związane z podłączeniem, sprawdzeniem, konserwacją i naprawą instalacji oraz urządzeń mogą być wykonane wyłącznie przez osoby posiadające odpowiednie uprawnienia. Nie jest dopuszczalne sytuowanie stanowisk pracy, składowisk materiałów bezpośrednio pod napowietrznymi liniami elektroenergetycznymi.

W czasie wykonywania robót budowlanych z zastosowaniem żurawi lub urządzeń załadunkowo-wyładowczych zachować odległości zgodnie z PNE mierzone od najdalej wysuniętego punktu urządzenia wraz z ładunkiem.

Połączenia przewodów z urządzeniami mechanicznymi wykonać w sposób zapewniający bezpieczeństwo pracy osób obsługujących urządzenia, przewody zabezpieczyć przed uszkodzeniami mechanicznymi.

Zobowiązuje się Wykonawcę do ścisłego przestrzegania obowiązujących norm, rozporządzeń oraz przepisów BHP dotyczących wszystkich przewidzianych projektem rozwiązań jak również stosowania materiałów i urządzeń posiadających odpowiednie atesty i nieemitujących substancji szkodliwych dla zdrowia. Miejsca robót energetycznych powinny być zabezpieczone i stosownie oznakowane. Pracownicy wykonujący prace energetyczne powinny być przeszkoleni w zakresie bezpieczeństwa i higieny pracy.

X.1.1 Zakres robót oraz kolejność realizacji:

- Instalacje elektryczne wewnętrzne w budynku:
 - Rozdzielnice - wyposażać w proj. aparaturę
 - Przewody - przygotowanie podłoża, wykonanie bruzd, montaż przewodów,
 - Montaż korytek kablowych, ręczne przebicia ścian i z użyciem elektronarzędzi,
 - Wykonanie pomiarów elektrycznych – odbiorczych.
- Sieci i instalacje elektroenergetyczne zewnętrzne:
 - Wykopy pod linie kablowe (rowy kablowe), wykopy pod słupy i uziomy, montaż słupów, ustawianie słupów, montaż opraw na słupach, montaż uziomów w wykopie. Wykopy pod złącza i uziomy, montaż złącz w wykopach,
 - Ułożenie linii kablowej WLZ i kabli oświetleniowych,
 - Pomiary rezystancji uziemienia i rezystancji izolacji kabla,
 - Pomiar skuteczności ochrony przeciwporażeniowej.

X.1.2 Wykaz istniejących obiektów budowlanych:

- Nie dotyczy

X.1.3 Wykaz istniejących obiektów budowlanych podlegających przebudowie:

Nie dotyczy.

X.1.4 Wykaz elementów zagospodarowania działki lub terenu, które mogą stwarzać zagrożenie bezpieczeństwa i zdrowia ludzi

Praca w pobliżu wszystkich istniejących linii elektroenergetycznych: średniego i niskiego napięcia zarówno napowietrznych jak i kablowych będących pod napięciem stwarza niebezpieczeństwo porażenia. Dlatego niemal wszystkie prace związane z przebudową linii należy wykonywać przy wyłączonym napięciu oraz ich uziemieniu.

Rozpoczęcie robót może nastąpić na podstawie pisemnego polecenia prac.

Zagrożenie bezpieczeństwa i zdrowia ludzi stwarzają roboty wykonywane pod lub w pobliżu przewodów napowietrznych linii elektroenergetycznych w odległości od skrajnych przewodów mniejszej niż:

- 3m - dla linii o napięciu znamionowym nieprzekraczającym 1kV,
- 5m - dla linii o napięciu znamionowym powyżej 1kV, lecz nieprzekraczającym 15kV,

Zagrożenie bezpieczeństwa i zdrowia ludzi stwarza wykonywanie wykopów o ścianach pionowych bez rozparcia o głębokości większej niż 1,5 m oraz wykopów o bezpiecznym nachyleniu ścian o głębokości większej niż 3,0 m.

X.1.5 Przewidywane zagrożenia występujące w czasie realizacji robót.

Zagrożenia bezpieczeństwa pracy:

- Prace urządzeń zagęszczających grunt w wykopach.
- Ruch kołowy na drogach.
- Transport materiałów na budowę oraz na terenie budowy (dopuszczalny ciężar materiałów, prace urządzeń transportowych)
- Prace urządzeń elektromechanicznych.
- Prace urządzeń hydraulicznych (np. praski hydrauliczne)
- Prace ziemne podczas, których może nastąpić zbliżenia i skrzyżowanie z nie naniesionymi urządzeniami podziemnymi na planach geodezyjnych
- Prace na wysokości
- Prace przy urządzeniach dźwigowych
- Prace pod napięciem
- Prace w pobliżu czynnych kabli niskiego i średniego napięcia

Zagrożenia higieny pracy:

- Odpady polietylenowe od kabli
- Odpady aluminium od kabli

Zalecenia:

- Stosowanie odzieży, nakrycia głowy i obuwia ochronnego – zawsze
- Stosowanie okularów ochronnych – wg potrzeb
- Stosowanie kurtki przeciwdeszczowej – wg potrzeb

X.1.6 Instruktaż pracowników

- Pracownicy wykonujący prace montażowe i instalacyjne przy urządzeniach elektroenergetycznych powinni być przeszkoleni i wykonywać prace zgodnie z Rozporządzenie Ministra Gospodarki z dnia 28 marca 2013 r. w sprawie bezpieczeństwa i higieny pracy przy urządzeniach energetycznych [Dz.U. z 2013 r. poz. 492 ze zmianami].

- Pomiary elektryczne powinny wykonywać dwie osoby, które muszą posiadać uprawnienia E, w tym co najmniej jedna z uprawnieniami D, powinny przejść instruktaż BHP,
- Nadzór nad robotami musi prowadzić personel posiadający uprawnienia budowlane wykonawcze i praktykę zawodową.
- Pomiary i badania instalacji mogą prowadzić osoby posiadające uprawnienia dla określonego poziomu napięcia występującego w sieci elektrycznej.
- Prace należy wykonywać zgodnie z zatwierdzoną dokumentacją, instrukcjami montażu.
- Pracownicy przed rozpoczęciem robót na budowie muszą zapoznać się z planem budowy.
- Przed przystąpieniem do prac przeprowadzić instruktaż dla pracowników polegający na:
 - ✓ określeniu sposobu bezpiecznego wykonywania prac
 - ✓ szczegółowym poinformowaniu pracowników o występujących zagrożeniach podczas realizacji robót
 - ✓ przedstawieniu metod postępowania w przypadku bezpośredniego zagrożenia życia lub zdrowia

X.1.7 Wskazanie środków technicznych i organizacyjnych zapobiegających zagrożeniom w związku z wykonywanymi robotami

- Miejsce robót należy wygradzić folią biało-czerwoną,
- Robót nie wykonywać po zmroku ani w warunkach złej widoczności,
- Prace wykonać przy wyłączonym napięciu po stronie SN,
- Wykonywanie prac jest możliwe w odpowiednim ubraniu roboczym z wykorzystaniem środków ochrony osobistej, rękawice ochronne, obuwie itp., monterzy muszą posiadać urządzenia do kontrolowania napięcia elektrycznego.
- Prace pod napięciem można wykonywać jedynie osoby odpowiednio przeszkolone, z uprawnieniami na pisemne bądź ustne polecenie wykonania ściśle określonych robót.

XI. OBLICZENIA TECHNICZNE

TABELA 1 - STRONA 1

XI.1 Bilans mocy, dobór przewodów i zabezpieczeń obwodów (RG)

Poz	Nr obwodu	Tablica obwodzie	Obwód	Moc zainstalowana P ₁ [kW]	Współczynnik jednoczesności k _z	Moc obliczeniowa P _o [kW]	cof	tgφ	Prąd obliczeniowy I _o [A]	Prąd bezpiecznicza I _b [A]	Moc bierna Q [kVA]	Typ zbezpiecz n-p	Typ zbezpiecz r-p	Długość [m]	Spadek napięcia ΔU [%]	Typ przewodu (tabla)
7	2	3	4	5	6	7	8	9	10	11	12	13	14	15	16	17
1		RG	TABLICA ROZDZIELCZA	175,70	0,71	125,00			194,20		53,00			30	0,36	4x(YXS 1x120mm ²)xVXS 20mm ²
			Σ	175,70	0,71	125,00			194,20		53,00					
	G1		ROZDZIELNIA RK	3,80	0,70	2,70	0,93	0,40			1,10	Z-SLKB/C2 g25A				YDY(20) 5x6mm ²
	G2		ROZDZIELNIA RTK	40,00	0,65	34,00	0,93	0,40			13,50	NSL 20 G50A				YKY(20) 3x4,5mm ²
	G3		ROZDZIELNIA RW	64,00	0,70	44,80	0,93	0,40			17,80	NSL 00G3 10A				YKY(20) 5x5mm ²
	F41		GN 230V	1,80	0,40	0,70	0,93	0,40			0,30	CLS3 B16A1	PFM 40A0 03A-AC			YDY(20) 3x2,5mm ²
	F42		GN 230V	1,80	0,40	0,70	0,93	0,40			0,30	CLS3 B16A1	PFM 40A0 03A-AC			YDY(20) 3x2,5mm ²
	F43		GN 230V	1,80	0,40	0,70	0,93	0,40			0,30	CLS3 B16A1	PFM 40A0 03A-AC			YDY(20) 3x2,5mm ²
	F44		GN 230V	1,80	0,40	0,70	0,93	0,40			0,30	CLS3 B16A1	PFM 40A0 03A-AC			YDY(20) 3x2,5mm ²
	F45		GN 230V	1,80	0,40	0,70	0,93	0,40			0,30	CLS3 B16A1	PFM 40A0 03A-AC			YDY(20) 3x2,5mm ²
	F46		REZERWA	2,00	0,40	0,80	0,93	0,40			0,40	CLS3 B16A1	PFM 40A0 03A-AC			YDY(20) 3x2,5mm ²
	F47		GN 230V	1,80	0,40	0,70	0,93	0,40			0,30	CLS3 B16A1	PFM 40A0 03A-AC			YDY(20) 3x2,5mm ²
	F48		GN 230V	1,80	0,40	0,70	0,93	0,40			0,30	CLS3 B16A1	PFM 40A0 03A-AC			YDY(20) 3x2,5mm ²
	F49		GN 230V	1,80	0,40	0,70	0,93	0,40			0,30	CLS3 B16A1	PFM 40A0 03A-AC			YDY(20) 3x2,5mm ²
	F50		GN 230V	1,80	0,40	0,70	0,93	0,40			0,30	CLS3 B16A1	PFM 40A0 03A-AC			YDY(20) 3x2,5mm ²
	F56		REZERWA	1,80	0,40	0,70	0,93	0,40			0,30	CLS3 B16A1	PFM 40A0 03A-AC			YDY(20) 3x2,5mm ²
	F6		DATA	2,00	0,40	0,80	0,93	0,40			0,40	CLS3 B16A1	CHNE-B16/IN003-A			YDY(20) 3x2,5mm ²
	F7		DATA	2,00	0,40	0,80	0,93	0,40			0,40	CLS3 B16A1	CHNE-B16/IN003-A			YDY(20) 3x2,5mm ²
	F8		DATA	2,00	0,40	0,80	0,93	0,40			0,40	CLS3 B16A1	CHNE-B16/IN003-A			YDY(20) 3x2,5mm ²
	F9		DATA	2,00	0,40	0,80	0,93	0,40			0,40	CLS3 B16A1	CHNE-B16/IN003-A			YDY(20) 3x2,5mm ²
	F10		DATA	2,00	0,40	0,80	0,93	0,40			0,40	CLS3 B16A1	CHNE-B16/IN003-A			YDY(20) 3x2,5mm ²
	F11		DATA	2,00	0,40	0,80	0,93	0,40			0,40	CLS3 B16A1	CHNE-B16/IN003-A			YDY(20) 3x2,5mm ²
	F12		DATA	2,00	0,40	0,80	0,93	0,40			0,40	CLS3 B16A1	CHNE-B16/IN003-A			YDY(20) 3x2,5mm ²
	F13		DATA	2,00	0,40	0,80	0,93	0,40			0,40	CLS3 B16A1	CHNE-B16/IN003-A			YDY(20) 3x2,5mm ²
	F14		DATA	2,00	0,40	0,80	0,93	0,40			0,40	CLS3 B16A1	CHNE-B16/IN003-A			YDY(20) 3x2,5mm ²
	F15		WYPUST 1FAZ	0,10	1,00	0,10	0,93	0,40			0,10	CLS3 B10A1				YDY(20) 3x1,5mm ²
	F16		WYPUST 1FAZ	0,10	1,00	0,10	0,93	0,40			0,10	CLS3 B16A1				YDY(20) 3x2,5mm ²
	F17		WYPUST 1FAZ	0,20	1,00	0,20	0,93	0,40			0,10	CLS3 B10A1	CHNE-B16/IN003-AC			YDY(20) 3x1,5mm ²
	F18		WYPUST 1FAZ	0,20	1,00	0,20	0,93	0,40			0,10	CLS3 B10A1	CHNE-B16/IN003-AC			YDY(20) 3x1,5mm ²
	F19		WYPUST 1FAZ	0,20	1,00	0,20	0,93	0,40			0,10	CLS3 B10A1	CHNE-B16/IN003-AC			YDY(20) 3x1,5mm ²
	F20		WYPUST 1FAZ	0,60	1,00	0,60	0,93	0,40			0,30	CLS3 B10A1	CHNE-B16/IN003-AC			YDY(20) 3x1,5mm ²
	F21		WYPUST 1FAZ	0,60	1,00	0,60	0,93	0,40			0,30	CLS3 B10A1	CHNE-B16/IN003-AC			YDY(20) 3x1,5mm ²
	F22		WYPUST 1FAZ	0,60	1,00	0,60	0,93	0,40			0,30	CLS3 B10A1	CHNE-B16/IN003-AC			YDY(20) 3x1,5mm ²
	F23		WYPUST 1FAZ	0,20	1,00	0,20	0,93	0,40			0,10	CLS3 B10A1	CHNE-B16/IN003-AC			YDY(20) 3x1,5mm ²
	F24		REZERWA	1,00	1,00	1,00	0,93	0,40			0,40	CLS3 B10A1	CHNE-B16/IN003-AC			YDY(20) 3x1,5mm ²
	F25		REZERWA	1,00	1,00	1,00	0,93	0,40			0,40	CLS3 B10A1	CHNE-B16/IN003-AC			YDY(20) 3x1,5mm ²
	F26		REZERWA	0,50	1,00	0,50	0,93	0,40			0,20	CLS3 B10A1	CHNE-B16/IN003-AC			YDY(20) 3x1,5mm ²
	F27A		OSWIETLENIE	0,60	0,75	0,45	0,97	0,57			0,30	CLS3 B10A1	PFM 25A0 03A-AC			YDY(20) 3x1,5mm ²
	F27B		OSWIETLENIE	0,60	0,75	0,45	0,97	0,57			0,30	CLS3 B10A1	PFM 25A0 03A-AC			YDY(20) 3x1,5mm ²
	F27C		OSWIETLENIE	0,60	0,75	0,45	0,97	0,57			0,30	CLS3 B10A1	PFM 25A0 03A-AC			YDY(20) 3x1,5mm ²
	F27D		OSWIETLENIE	0,60	0,75	0,45	0,97	0,57			0,30	CLS3 B10A1	PFM 25A0 03A-AC			YDY(20) 3x1,5mm ²
	F27E		OSWIETLENIE	0,60	0,75	0,45	0,97	0,57			0,30	CLS3 B10A1	PFM 25A0 03A-AC			YDY(20) 3x1,5mm ²
	F27F		OSWIETLENIE	0,60	0,75	0,45	0,97	0,57			0,30	CLS3 B10A1	PFM 25A0 03A-AC			YDY(20) 3x1,5mm ²
	F27G		OSWIETLENIE	0,60	0,75	0,45	0,97	0,57			0,30	CLS3 B10A1	PFM 25A0 03A-AC			YDY(20) 3x1,5mm ²
	F27H		OSWIETLENIE	0,60	0,75	0,45	0,97	0,57			0,30	CLS3 B10A1	PFM 25A0 03A-AC			YDY(20) 3x1,5mm ²
	F27I		OSWIETLENIE	0,60	0,75	0,45	0,97	0,57			0,30	CLS3 B10A1	PFM 25A0 03A-AC			YDY(20) 3x1,5mm ²
	F27J		OSWIETLENIE	0,60	0,75	0,45	0,97	0,57			0,30	CLS3 B10A1	PFM 25A0 03A-AC			YDY(20) 3x1,5mm ²
	F27K		OSWIETLENIE	0,60	0,75	0,45	0,97	0,57			0,30	CLS3 B10A1	PFM 25A0 03A-AC			YDY(20) 3x1,5mm ²
	F27L		OSWIETLENIE	0,60	0,75	0,45	0,97	0,57			0,30	CLS3 B10A1	PFM 25A0 03A-AC			YDY(20) 3x1,5mm ²
	F27M		OSWIETLENIE	0,60	0,75	0,45	0,97	0,57			0,30	CLS3 B10A1	PFM 25A0 03A-AC			YDY(20) 3x1,5mm ²
	F27N		OSWIETLENIE	0,60	0,75	0,45	0,97	0,57			0,30	CLS3 B10A1	PFM 25A0 03A-AC			YDY(20) 3x1,5mm ²
	F27O		OSWIETLENIE	0,60	0,75	0,45	0,97	0,57			0,30	CLS3 B10A1	PFM 25A0 03A-AC			YDY(20) 3x1,5mm ²
	F27P		OSWIETLENIE	0,60	0,75	0,45	0,97	0,57			0,30	CLS3 B10A1	PFM 25A0 03A-AC			YDY(20) 3x1,5mm ²
	F27Q		OSWIETLENIE	0,60	0,75	0,45	0,97	0,57			0,30	CLS3 B10A1	PFM 25A0 03A-AC			YDY(20) 3x1,5mm ²
	F27R		OSWIETLENIE	0,60	0,75	0,45	0,97	0,57			0,30	CLS3 B10A1	PFM 25A0 03A-AC			YDY(20) 3x1,5mm ²
	F27S		OSWIETLENIE	0,60	0,75	0,45	0,97	0,57			0,30	CLS3 B10A1	PFM 25A0 03A-AC			YDY(20) 3x1,5mm ²
	F27T		OSWIETLENIE	0,60	0,75	0,45	0,97	0,57			0,30	CLS3 B10A1	PFM 25A0 03A-AC			YDY(20) 3x1,5mm ²
	F27U		OSWIETLENIE	0,60	0,75	0,45	0,97	0,57			0,30	CLS3 B10A1	PFM 25A0 03A-AC			YDY(20) 3x1,5mm ²
	F27V		OSWIETLENIE	0,60	0,75	0,45	0,97	0,57			0,30	CLS3 B10A1	PFM 25A0 03A-AC			YDY(20) 3x1,5mm ²
	F27W		OSWIETLENIE	0,60	0,75	0,45	0,97	0,57			0,30	CLS3 B10A1	PFM 25A0 03A-AC			YDY(20) 3x1,5mm ²
	F27X		OSWIETLENIE	0,60	0,75	0,45	0,97	0,57			0,30	CLS3 B10A1	PFM 25A0 03A-AC			YDY(20) 3x1,5mm ²
	F27Y		OSWIETLENIE	0,60	0,75	0,45	0,97	0,57			0,30	CLS3 B10A1	PFM 25A0 03A-AC			YDY(20) 3x1,5mm ²
	F27Z		OSWIETLENIE	0,60	0,75	0,45	0,97	0,57			0,30	CLS3 B10A1	PFM 25A0 03A-AC			YDY(20) 3x1,5mm ²
	F28A		REZERWA	1,00	1,00	1,00	0,97	0,57			0,60	CLS3 B10A1				YDY(20) 3x1,5mm ²
	F28B		REZERWA	1,00	1,00	1,00	0,97	0,57			0,60	CLS3 B10A1				YDY(20) 3x1,5mm ²
	F29		OSWIETLENIE AW	0,60	0,75	0,45	0,97	0,57			0,30	CLS3 B10A1				YDY(20) 4x1,5mm ²

F30	OSWIETLENIE AW	0,60	0,75	0,50	0,37	0,57			0,30	CLS6 B1D1	PFIM 40x0,08A-AC	YD(Y20) 4x1,5mm2
F32/1	REZERWA	5,00	1,00	5,00	0,93	0,40			2,00	CLS6 C16A/3	PFIM 40x0,08A-AC	
F32/2	REZERWA	5,00	1,00	5,00	0,93	0,40			2,00	CLS6 C16A/3	PFIM 40x0,08A-AC	
F32/3	REZERWA	5,00	1,00	5,00	0,93	0,40			2,00	CLS6 C16A/3	PFIM 40x0,08A-AC	
F34/1	OSWIETLENIE ZEWNETRZNE	0,50	0,75	0,40	0,37	0,57			0,30	CLS6 C1D1	PFIM 25x0,08A-AC	YK(Y20) 3x4mm2
F34/2	OSWIETLENIE ZEWNETRZNE	0,50	0,75	0,40	0,37	0,57			0,30	CLS6 C1D1	PFIM 25x0,08A-AC	YK(Y20) 3x2,5mm2
F34/3	OSWIETLENIE ZEWNETRZNE	0,50	0,75	0,40	0,37	0,57			0,30	CLS6 C1D1	PFIM 25x0,08A-AC	YD(Y20) 3x1,5mm2
KŁACZNE - INSTALACJE ELEKTRYCZNE - SP006												
											Σ AU [V]	0,35
											Σ AU [V]	0,35

XII. ZESTAWIENIE MATERIAŁÓW:

XII.1 Załącznik nr 1: Specyfikacja materiałowa urządzeń instalacji elektrycznych ZESTAWIENIE PODSTAWOWYCH URZĄDZEŃ I APARATÓW ELEKTRYCZNYCH

Lp.	Opis	Jednostki	Ilości wg projektanta	Ilość wg oferenta	Uwagi
1.	ROZDZIELNICA „RG”				
1.1.1	Rozdzielnica p/t, , stopień ochrony min. IP30, klasa ochronności I (kompletna z wyposażeniem zgodnie z rys. E-02)	kpl.	1		
2.	ROZDZIELNICA „RK”				
2.1.1	Rozdzielnica n/t, stopień ochrony min. IP54, klasa ochronności I (kompletna z wyposażeniem zgodnie z rys. E-03)	kpl.	1		
3.	ROZDZIELNICA „RTK”				
3.1.1	Rozdzielnica p/t, stopień ochrony min. IP54, klasa ochronności I (kompletna z wyposażeniem zgodnie z rys. E-04)	kpl.	1		
4.	ROZDZIELNICA „RW”				
4.1.1	Szafa kablowa wolnostojąca wraz z cokołem, stopień ochrony min. IP44, w II klasie ochronności (kompletna z wyposażeniem zgodnie z rys. E-05)	kpl.	1		
5.	SZAFKA SERWISOWA „WA”				
5.1.1	Szafka z wyłącznikami serwisowymi urządzeń technologii kuchni wykonana z blachy stalowej nierdzewnej IP65, klasa ochronności I (kompletna z wyposażeniem zgodnie z rys. E-04)	kpl.	5		
6.	KLAPY REWIZYJNE				
6.1.1	Drzwi/ klapy rewizyjne w suficie podwieszanym o wym. 500x500 mm	kpl	10		
7.	INSTALACJA ODGROMOWA I POŁĄCZEŃ WYRÓWNAWCZYCH				
7.1.1	Drut ocynkowany Ø 8mm (stal cynkowana ogniowo)	m	212		
7.1.2	Płaskownik ocynkowany Fe/Zn 30 x 4	m	370		
7.1.3	Złącze krzyżowe /małe/ B=30mm 2 płytki 4xM8	szt	16		
7.1.4	Przewód H07V-R (LY) 25mm ² żo 450/750V	m	5		
7.1.5	Przewód H07V-R (LY) 16mm ² żo 450/750V	m	12		
7.1.6	Przewód H07V-R (LY) 6mm ² żo 450/750V	m	25		
7.1.7	Przewód H07V-R (LY) 4mm ² żo 450/750V	m	42		
7.1.8	PAS 9AK - Główna szyny uziemiająca – DEHN (lub równorzędna)	szt.	1		
7.1.9	PAS 14RK – Miejskowa szyny uziemiająca – DEHN (lub równorzędna)	szt.	42		
7.1.10	PZO - Obudowa złącza kontrolnego z wzmacnianą pokrywą do zabudowy w gruncie w zestawie ze złączem kontrolnym	kpl	8		

	typ 2 4xM8				
7.1.11	Rura odgromowa sztywna np. GROM fi20/14 (lub równoważna) przeznaczona do układania przewodów odprowadzających	m	32		
8.	KABLE, PRZEWODY I POZOSTAŁY OSPRZĘT ELEKTROINSTALACYJNY				
8.1.1	Kabel energetyczny YKXS 1x120mm ² 0,6/1kV	m	120		
8.1.2	Kabel energetyczny YKXS 1x70mm ² 0,6/1kV	m	30		
8.1.3	Folia kalandrowana z PCV gr. 0,4-0,6mm	mb.	22		
8.1.4	Opaski kablowe OKI	szt.			
8.1.5	Piasek	m ³			
8.1.6	Rura osłonowa HDPE110	m	12		
8.1.7	Wkładki topikowe o ch-styce gG zwłoczne 500V WT-1/gG 160A	szt.	3		
8.1.8	Kabel energetyczny YKY(żo) 5x50mm ² 0,6/1kV	m	44		
8.1.9	Kabel energetyczny YKY(żo) 5x35mm ² 0,6/1kV	m	45		
8.1.10	Przewód YDY(żo) 5x10 mm ² 450/750V	m	25		
8.1.11	Przewód YDY(żo) 5x6 mm ² 450/750V	m	79		
8.1.12	Przewód YDY(żo) 5x2,5 mm ² 450/750V	m	15		
8.1.13	Przewód YDY(żo) 3x1,5 mm ² 450/750V	m	2280		
8.1.14	Przewód YDY(żo) 4x1,5 mm ² 450/750V	m	850		
8.1.15	Przewód YDY(żo) 3x2,5 mm ² 450/750V	m	1280		
8.1.16	Przewód HDGs (żo) 3x2,5 mm ² FE180/PH90 300/500V + uchwyty p.poż	m	58		
8.1.17	Wypust elektryczny 1-faz. do zasilania urządzeń technologicznych zakończonych puszką	kpl.	26		
8.1.18	Wypust elektryczny 3-faz. do zasilania urządzeń technologicznych zakończonych puszką	kpl.	4		
8.1.19	Rura osłonowa karbowana typu „peszel” niepodtrzymująca płomienia np. RKWG-P 18-22 z pilotem 750N	m	1150		
8.1.20	Przycisk p-poż z młoteczką koloru czerwonego, IP55, nr katalog. 13180 – ABB (lub równorzędny)	szt.	4		
8.1.21	Korytka instalacyjne D200/60, perforowane, ocynkowane, gr. blachy 1,0mm, szer. 100mm, wys. 60mm – BAKS (lub równorzędne) E	m	130		
8.1.22	Korytka instalacyjne D100/60, perforowane, ocynkowane, gr. blachy 1,0mm, szer. 100mm, wys. 60mm – BAKS (lub równorzędne) TT	m	50		
8.1.23	Korytka instalacyjne D50/60, perforowane, ocynkowane, gr. blachy 1,0mm, szer. 100mm, wys. 60mm – BAKS (lub	m	50		

równorzędne) S					
8.1.24	Rura osłonowa do prowadzenia głównych ciągów zasilających podtyinkowo typu DVR110 niebieska [mb]	m	12		
8.1.25	Łącznik oświetlenia pojedynczy p/t, IP20	szt.	7		
8.1.26	Łącznik oświetlenia pojedynczy p/t, IP44	szt.	16		
8.1.27	Łącznik oświetlenia świecznikowy p/t, IP20	szt.	7		
8.1.28	Łącznik oświetlenia świecznikowy p/t, IP44	szt.	0		
8.1.29	Łącznik oświetlenia schodowy p/t, IP20	szt.	11		
8.1.30	Łącznik oświetlenia schodowy p/t, IP44	szt.	4		
8.1.31	Łącznik oświetlenia krzyżowy p/t, IP20	szt.	2		
8.1.32	Łącznik oświetlenia krzyżowy p/t, IP44	szt.	2		
8.1.33	Gniazdo 1f., 16A/250V, ze stykiem ochronnym p/t podwójne, IP20	szt.	33		
8.1.34	Gniazdo 1f., 16A/250V, ze stykiem ochronnym p/t podwójne, IP44	szt.	36		
8.1.35	Dzwonek gong dwutonowy 230V Plus biały + okablowanie (komplet)	kpl.	3		
8.1.36	PEL – punkt elektryczno-logiczny (2x230V, 2x230V DATA k. czerwonego z blokadą (kluczyk), 2xRJ45 kat.6A STP) + okablowanie zasilające i teleinformatyczne kat. 7 S/FTP	kpl.	27		
8.1.37	AP – Punkt Access Point (1x230V DATA k. czerwonego z blokadą (kluczyk), 2xRJ45 kat.6A STP) + okablowanie zasilające i teleinformatyczne kat. 7 S/FTP	kpl.	6		
8.1.38	A1 –Oprawa oświetleniowa typu LED (2450 lm; 25.0 W) IP44	szt.	26		
8.1.39	B1 – Oprawa oświetleniowa typu LED PLX 840 (3800 lm; 32 W) IP20	szt.	52		
8.1.40	B2 – Oprawa oświetleniowa typu LED PLX 840 (4800 lm; 42 W) IP20	szt.	8		
8.1.41	C1 – Oprawa oświetleniowa hermetyczna typu LED 840 (4500 lm; 29 W) IP66	szt.	10		
8.1.42	C2 – Oprawa oświetleniowa hermetyczna typu LED 840 (7400 lm; 46 W) IP66	szt.	12		
8.1.43	C3 – Oprawa oświetleniowa hermetyczna typu LED 840 (2500 lm; 16 W) IP66	szt.	1		
8.1.44	D1 – Oprawa oświetleniowa typu LED (2550 lm; 22 W) IP65	szt.	36		
8.1.45	AW1 – oprawa awaryjna DOT CS LED (ośw.antypan.) 2W, 250lm IP65, NM, AT,taw=1h z certyfikatem CNBOP (lub równoważna)	szt.	29		
8.1.46	AW2 – oprawa awaryjna DOT CSC (ośw.dr. ewak) 2W, 260lm IP20, NM, AT,taw=1h z certyfikatem CNBOP (lub równoważna)	szt.	2		

8.1.47	AW3 – oprawa ośw. awaryjnego PRIMOS CLA LED - 0000-CL -7W-CW, taw=1h, AT z certyfikatem CNBOP (lub równoważna)	szt.	2		
8.1.48	EW1 – znaki ewak. /PIKTOGRAMY/ PRIMOS SGN LED (5.0 W) 6lm, taw=1h, AT z certyfikatem CNBOP (lub równoważna)	szt.	18		
8.1.49	EW2 – znaki ewak. /PIKTOGRAMY/ PRIMOS SGN DS LED (5.0 W) 6lm, taw=1h, AT z certyfikatem CNBOP (lub równoważna)	szt.	1		
8.1.50	EW3 – oprawa antypaniczna PRIMOS CLA LED2 AT + T (2.0 W) taw=1h, AT z certyfikatem CNBOP (lub równoważna)	szt.	8		
8.1.51	Przepust hermetyczny gazo- i wodoszczelny np. typ FHE [wg katalogu USTEC] (lub równoważny)	kpl	1		
8.1.52	Skrzyneczka koloru czerwonego wyp. w system „zbij szybkę”, w której znajduje się klucz do drzwi ewakuacyjnych. Oznakowanie zgodnie z normą PN-N-01256-04	kpl	1		
8.1.53	Rura osłonowa do prowadzenia głównych ciągów zasilających podtynkowo typu DVR50 niebieska	m	20		
9.	OPRAWY ZEWNĘTRZNE, OSPRZĘT, KABLE I SŁUPY OŚWIETLENIOWE				
9.1.1	Oprawa oświetleniowa ASTRA LED 5600lm 840 IP66 IK08 37W (lub równoważna) w II kl. ochrony, nasadzana na słupie oświetleniowym	szt.	4		
9.1.2	Podłużny słupek ASTER 2 LED z wbudowaną oprawą 470lm 840 IP65 8W w I kl. ochron. (lub równoważny) h=1 m	szt.	20		
9.1.3	Słup aluminiowy typ SAL-6, h=6m	szt.	4		
9.1.4	Wkładka bezpiecznikowa D01 4A gG	szt.	4		
9.1.5	Prefabrykowany fundament żelbetowy typ B-50	szt.	4		
9.1.6	Tabliczka bezpiecznikowa słupowa typu TB-11	kpl	4		
9.1.7	Przewód YDY(żo) 3x1,5 mm ² 450/750V	m	24		
9.1.8	Rura osłonowa DVR50	m	126		
9.1.9	Kabel energetyczny YKY(żo) 3x4mm ² 0,6/1kV	m	109		
9.1.10	Kabel energetyczny YKY(żo) 3x2,5mm ² 0,6/1kV	m	138		
9.1.11	Płaskownik ocynkowany Fe/Zn 30 x 4	m	90		
10.	SYSTEM SSWiN				
10.1.1	Kompletny system SSWiN zgodnie z rys. E-08 i E-11 tworząc całość techniczno-użytkową (okablowanie, elementy wykonawcze) wraz z podłączeniem, uruchomieniem (kpl)	kpl	1		
11.	INSTALACJA WIDEODOMOFONU				

11.1.1	Kompletna instalacja Wideodomofonu zgodnie z rys. E-06 i E-12 tworząc całość techniczno-użytkową (okablowanie, elementy wykonawcze) wraz z podłączeniem, uruchomieniem (kpl)	kpl	1		
12.	SYSTEM LAN				
12.1.1	Kompletny system LAN zgodnie z rys. E-06 i E-13 (kompletna instalacja teleinformatyczna w budynku zgodnie ze specyfikacją) tworząc całość techniczno-użytkową (okablowanie, urządzenia aktywne) wraz z podłączeniem, uruchomieniem (kpl)	kpl	1		
13.	SYSTEM CCTV				
13.1.1	Kompletny system CCTV zgodnie z rys. E-08 i E-11 (kompletny system monitoringu wizyjnego w budynku zgodnie ze specyfikacją) tworząc całość techniczno-użytkową (okablowanie, urządzenia aktywne) wraz z podłączeniem, uruchomieniem (kpl)	kpl	1		
14.	Pozostałe materiały, prace				
14.1.1	Uszczelnienie kanalizacji kablowej	kpl	1		
14.1.2	Uszczelnienie p.poż ognioochronne	kpl	1		
14.1.3	Elementy łączeniowe: wsporniki, zawiesia, uchwyty, kolanka, złączki; kanały i rury elektroinstalacyjne oraz puszkki podtynkowe fi60 etc.	kpl.	1		
14.1.4	Prace dodatkowe	kpl	1		
14.1.5	Materiały montażowe	kpl	1		
14.1.6	Pomiary elektryczne	kpl	1		

XIII. UWAGI KOŃCOWE

- Całość prac należy wykonać zgodnie z niniejszą dokumentacją oraz obowiązującymi przepisami i normami. Przestrzegać zachowania odpowiednich warunków technicznych wykonania i odbioru przy wykonywaniu instalacji elektrycznych.
- Wszelkie prace powinna wykonać firma posiadające odpowiednie uprawnienia.
- Zachować odpowiednią odległość od istniejących urządzeń i linii elektroenergetycznych.
- Po realizacji robót montażowych wykonać odpowiednie próby i badania powykonawcze tj. pomiary wytrzymałościowe izolacji zastosowanych przewodów, skuteczności ochrony przeciwporażeniowej przez szybkie wyłączenie zasilania i pomiar oporności uziemień.
- Zmiany w opracowanym projekcie może wprowadzić jedynie autor opracowania w przeciwnym wypadku zachodzi naruszenie prawa budowlanego, za które projektant nie ponosi odpowiedzialności.
- Projekt razem z uzgodnieniami wykonano dla określonego w tytule zadania inwestycyjnego, dla którego jedynie może być zastosowany. Wyłącznym dysponentem opracowania jest autor projektu.
- Przed przystąpieniem do robót Wykonawca zobowiązany jest zweryfikować ilości i typu

zaprojektowanych materiałów i urządzeń.

Wykonawca robót elektrycznych opracuje dokumentację powykonawczą oraz wykona oznakowanie instalacji zgodnie z poniższymi wymaganiami:

- w pomieszczeniach technicznych zostaną umieszczone schematy instalacji wykonane estetycznie i oprawione w sposób trwały.

Wykonane roboty elektryczne podlegają odbiorowi końcowemu technicznemu i przekazaniu do eksploatacji. Odbioru inwestycji powinien dokonać Inwestor od Wykonawcy z zachowaniem procedury Prawa Budowlanego przy udziale Inspektora Nadzoru z udziałem służb eksploatacyjnych przejmujących wybudowane elementy do eksploatacji.

W trakcie odbiorów należy szczególnie sprawdzić:

- zgodność wykonania robót z dokumentacją techniczną oraz ewentualnymi zmianami i odstępstwami, potwierdzonymi odpowiednimi zapisami w Dzienniku Budowy, a także zgodności z przepisami szczegółowymi, odpowiednimi normami oraz wiedzą techniczną,
- jakość wykonanych robót,
- skuteczność działania zabezpieczeń i środków ochrony od porażeń prądem elektrycznym potwierdzoną odpowiednimi pomiarami,
- zgodność oznakowania z Polskimi Normami na urządzeniach i wyrobach oraz posiadanie aktualnych atestów i certyfikatów o dopuszczeniu tych wyrobów do stosowania na rynku polskim.

Projektował:

XIV. ZAŁĄCZNIKI:

XIV.1 Kserokopia uprawnień budowlanych i przynależność do izby inżynierskiej



Sygn. akt: KUPOIIB/KK-0054-0060/11/12

Bydgoszcz, dnia 11 czerwca 2012 r.

DECYZJA

Na podstawie art. 24 ust. 1 pkt 2 ustawy z dnia 15 grudnia 2000 r. o samorządach zawodowych architektów, inżynierów budownictwa oraz urbanistów (*Dz. U. z 2001 r. Nr 5, poz. 42, z późn. zm.*), art. 13 ust. 1 pkt 1 i ust. 2, art. 14 ust. 1 pkt 5 i ust. 3 pkt 1 ustawy z dnia 7 lipca 1994 r. Prawo budowlane (*Dz. U. z 2010 r. Nr 243, poz. 1623, z późn. zm.*) oraz § 11 ust. 1 pkt 1 rozporządzenia Ministra Transportu i Budownictwa z dnia 28 kwietnia 2006 r. w sprawie samodzielnych funkcji technicznych w budownictwie (*Dz. U. z 2006 r. Nr 83, poz. 578, z późn. zm.*) w związku z art. 104 Kodeksu postępowania administracyjnego (*Dz. U. z 2000 r. Nr 98, poz. 1071, z późn. zm.*)

Okręgowa Komisja Kwalifikacyjna n a d a j e

Panu Michałowi Robaczewskiemu
magistrowi inżynierowi o kierunku elektrotechnika
urodzonemu dnia 13 marca 1980 r. w Grudziądzu

UPRAWNIENIA BUDOWLANE

numer ewidencyjny KUP/0076/POOE/12

do projektowania bez ograniczeń
w specjalności instalacyjnej w zakresie sieci, instalacji i urządzeń
elektrycznych i elektroenergetycznych

UZASADNIENIE

W związku z uwzględnieniem w całości żądania strony, na podstawie art. 107 § 4 K.p.a. odstępuje się od uzasadnienia decyzji. Zakres nadanych uprawnień budowlanych wskazano na odwrocie decyzji.

Pouczenie

Od niniejszej decyzji służy odwołanie do Krajowej Komisji Kwalifikacyjnej Polskiej Izby Inżynierów Budownictwa w Warszawie, za pośrednictwem Okręgowej Komisji Kwalifikacyjnej KUPOIIB w Bydgoszczy w terminie 14 dni od dnia jej doręczenia.

Skład Orzekający Okręgowej Komisji Kwalifikacyjnej

mgr inż. Jacek Kołodziej

inż. Wojciech Kłatecki

inż. Franciszek Szypliński

- Otrzymują:
1. Pan Michał Robaczewski
ul. Pietrusińskiego 9
86-300 Grudziądz
 2. Okręgowa Rada Izby
 3. Główny Inspektor
Nadzoru Budowlanego
 4. a/a



Szczegółowy zakres uprawnień budowlanych

Na podstawie art. 12 ust. 1 pkt 1 i art. 13 ust. 4 ustawy Prawo budowlane, w związku z § 24 ust. 1 rozporządzenia Ministra Transportu i Budownictwa z dnia 28 kwietnia 2006 r. w sprawie samodzielnych funkcji technicznych w budownictwie, **Pan Michał Robaczewski** jest upoważniony w specjalności instalacyjnej w zakresie sieci, instalacji i urządzeń elektrycznych i elektroenergetycznych do:

- projektowania obiektu budowlanego takiego jak: sieci, instalacje i urządzenie elektryczne i elektroenergetyczne, w tym kolejowe, trolejbusowe i tramwajowe sieci trakcyjne wraz z instalacjami i urządzeniami technicznymi zasilania i sterowania, w tym kolejowej, trolejbusowej i tramwajowej sieci trakcyjnej oraz elektrycznego ogrzewania rozjazdów,
- sprawdzania projektów architektoniczno - budowlanych i sprawowania nadzoru autorskiego,
- sprawowania kontroli technicznej utrzymania obiektów budowlanych z zastrzeżeniem art. 62 ust. 5 ustawy Prawo budowlane

bez ograniczeń.

Na podstawie § 15 rozporządzenia Ministra Transportu i Budownictwa z dnia 28 kwietnia 2006 r. w sprawie samodzielnych funkcji technicznych w budownictwie, niniejsze uprawnienia budowlane uprawniają do sporządzania projektów zagospodarowania działki lub terenu w zakresie specjalności instalacyjnej w zakresie sieci, instalacji i urządzeń elektrycznych i elektroenergetycznych.

Skład Orzekający Okręgowej Komisji Kwalifikacyjnej

mgr inż. Jacek Kołodziej

inż. Wojciech Klatecki

inż. Franciszek Szypliński



Zaświadczenie

o numerze weryfikacyjnym:

KUP-441-6CH-VBE *

Pan Michał Robaczewski o numerze ewidencyjnym **KUP/IE/0181/09**
adres zamieszkania ul. Droga Kurpiowska 101, 86-300 Grudziądz
jest członkiem Kujawsko-Pomorskiej Okręgowej Izby Inżynierów Budownictwa i posiada
wymagane ubezpieczenie od odpowiedzialności cywilnej.
Niniejsze zaświadczenie jest ważne do dnia 2020-07-31.

Zaświadczenie zostało wygenerowane elektronicznie i opatrzone bezpiecznym podpisem elektronicznym
weryfikowanym przy pomocy ważnego kwalifikowanego certyfikatu w dniu 2019-07-09 roku przez:

Renata Staszak, Przewodniczący Rady Kujawsko-Pomorskiej Okręgowej Izby Inżynierów Budownictwa.

[Zgodnie art. 5 ust 2 ustawy z dnia 18 września 2001 r. o podpisie elektronicznym (Dz. U. 2001 Nr 130 poz. 1450) dane w postaci
elektronicznej opatrzone bezpiecznym podpisem elektronicznym weryfikowanym przy pomocy ważnego kwalifikowanego certyfikatu są
równoważne pod względem skutków prawnych dokumentom opatrzonym podpisami własnoręcznymi.]

* Weryfikację poprawności danych w niniejszym zaświadczeniu można sprawdzić za pomocą numeru weryfikacyjnego zaświadczenia na
stronie Polskiej Izby Inżynierów Budownictwa www.pib.org.pl lub kontaktując się z biurem właściwej Okręgowej Izby Inżynierów
Budownictwa.

