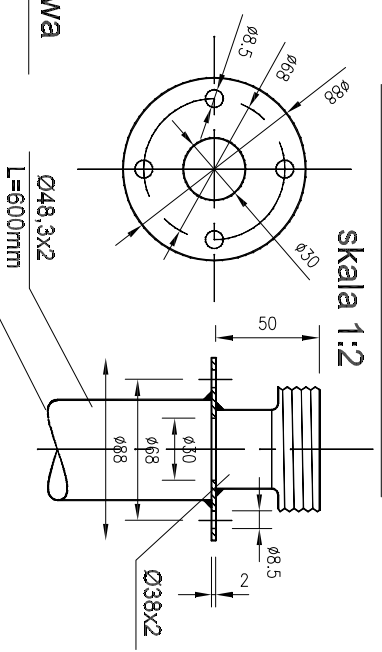
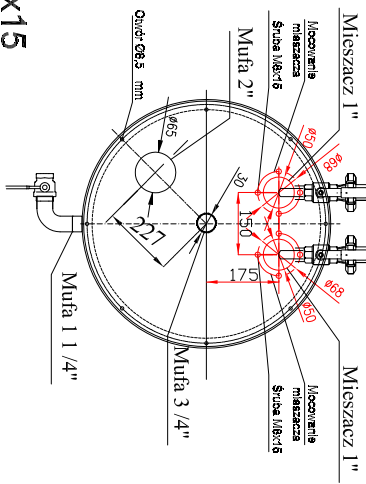


MIESZACZ 1" - szt. 2

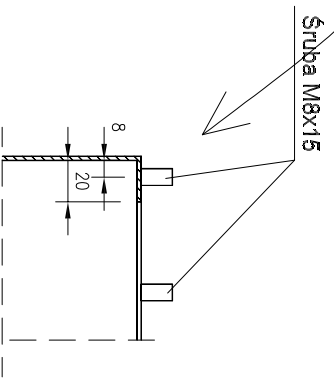
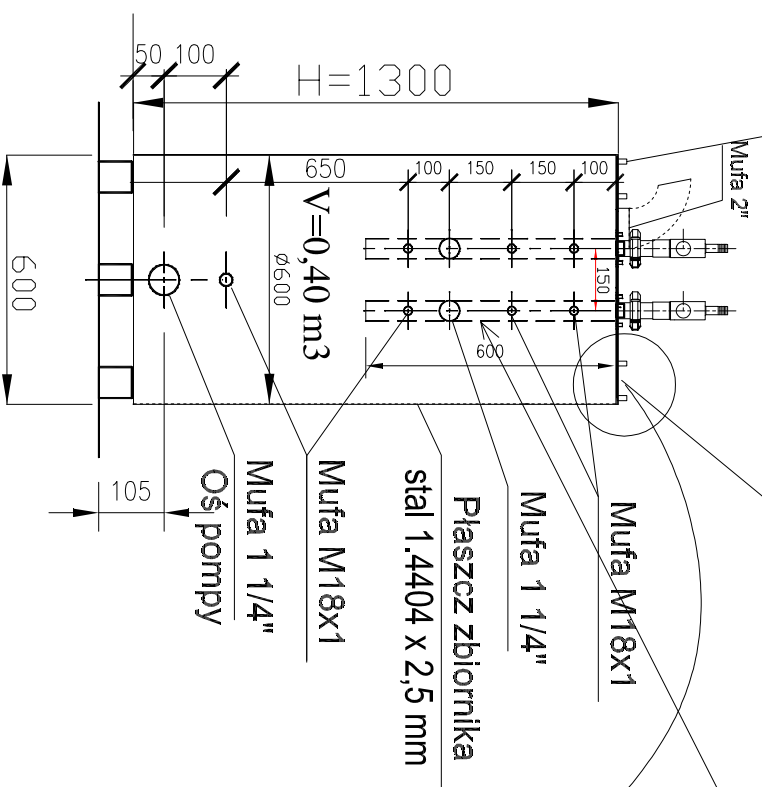
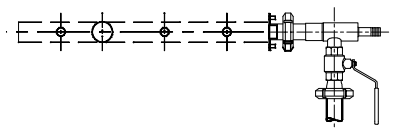
MOCOWANIE MIESZACZA 1"



Woda ze studni głębinowych



MIESZACZ 1" - szt. 2



SZCZEGÓŁ

skala 1:2

Poz.	Ilość	Tytuł/nazwa, materiał, wymiary itp.	Numer
Opisowal	Sprawdził	Zatwierdził - data	Format rys. Data
Marko Karlo		A3	
Tytuł rysunku		ZBIORNIK	DN600
FIRMWAY		SUW BUKOWIEC	Rev. 3
			Nr rys. 1/1